



ROBO-WAY



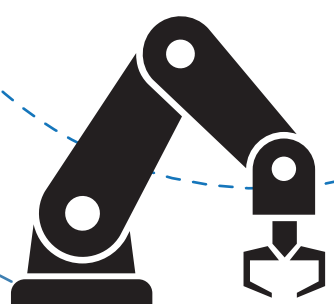
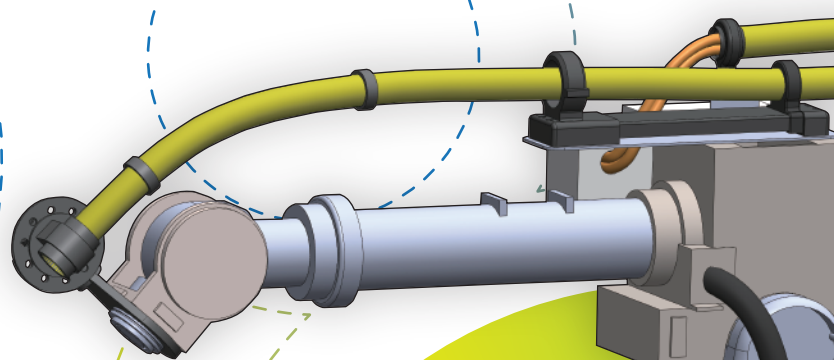
CPS-FLEX



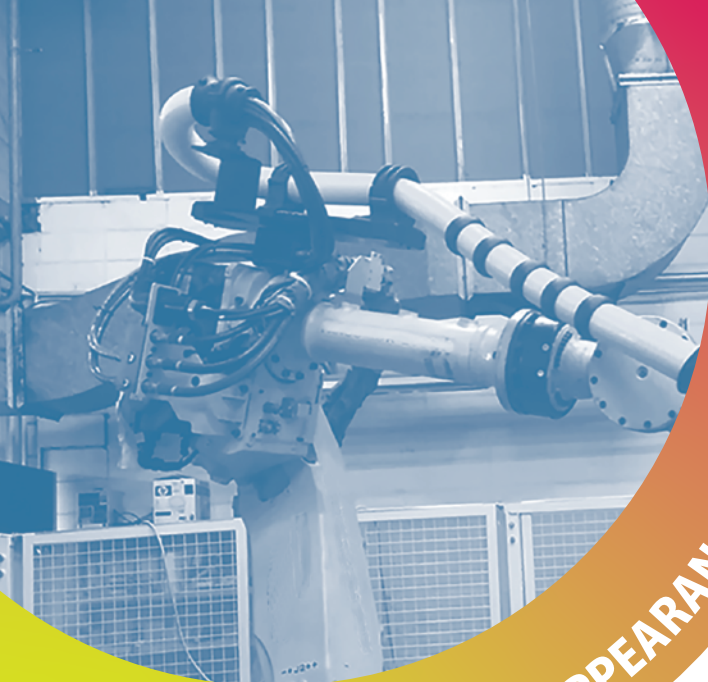
ROBO-KIT

WIRING PROTECTION UNIT

ロボットアーム用
配線システム



**ROBO
DRESS**



A HIGHER-GRADE APPEARANCE FOR ROBOT ARM

WIRE PROTECTION SYSTEM
ROBO DRESS

現場も電線ももう振り回されない！
ロボドレスという新しい配線システム。



断線軽減

ロボットの動きに合わせて
ROBO-WAY が伸縮することで、電
線・エアホースのストレスを吸収
し、断線を軽減します。

メンテナンス向上

ユニット化することでメンテナ
ンス作業を一元化し、作業時間の短
縮に繋がります。

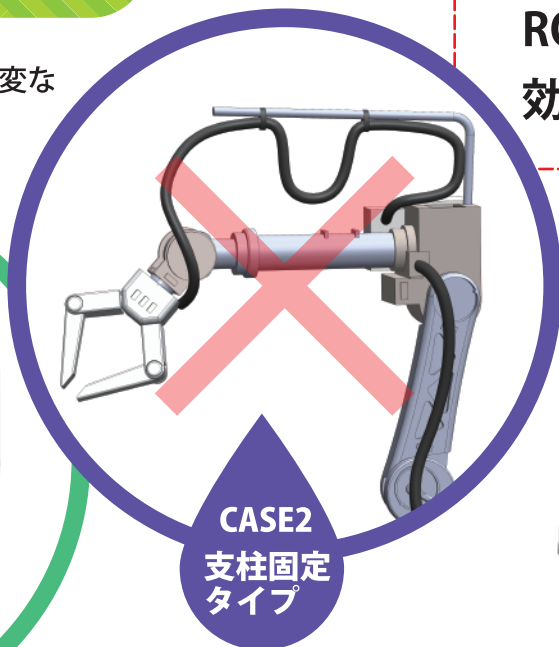
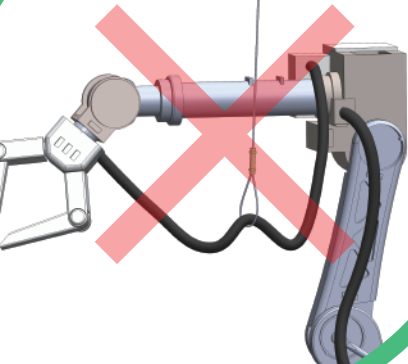
美観向上

配線を集約し、スマート
な外観を実現します。

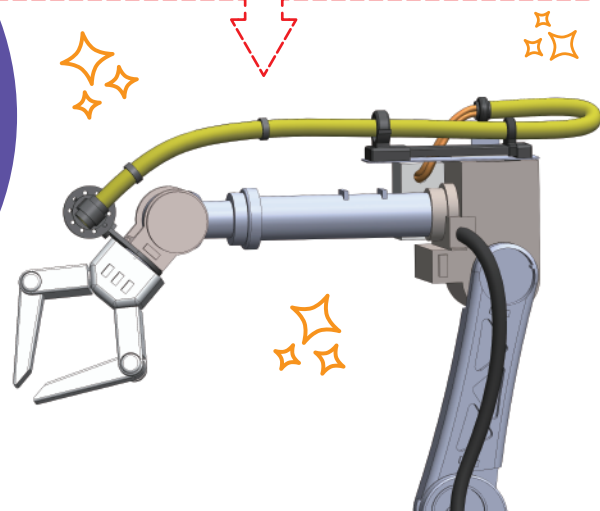
ROBO-WAY を使用することで
効果的に配線を保護できます。

メンテナンスも大変な
従来の配線

CASE1
吊り下げ
タイプ

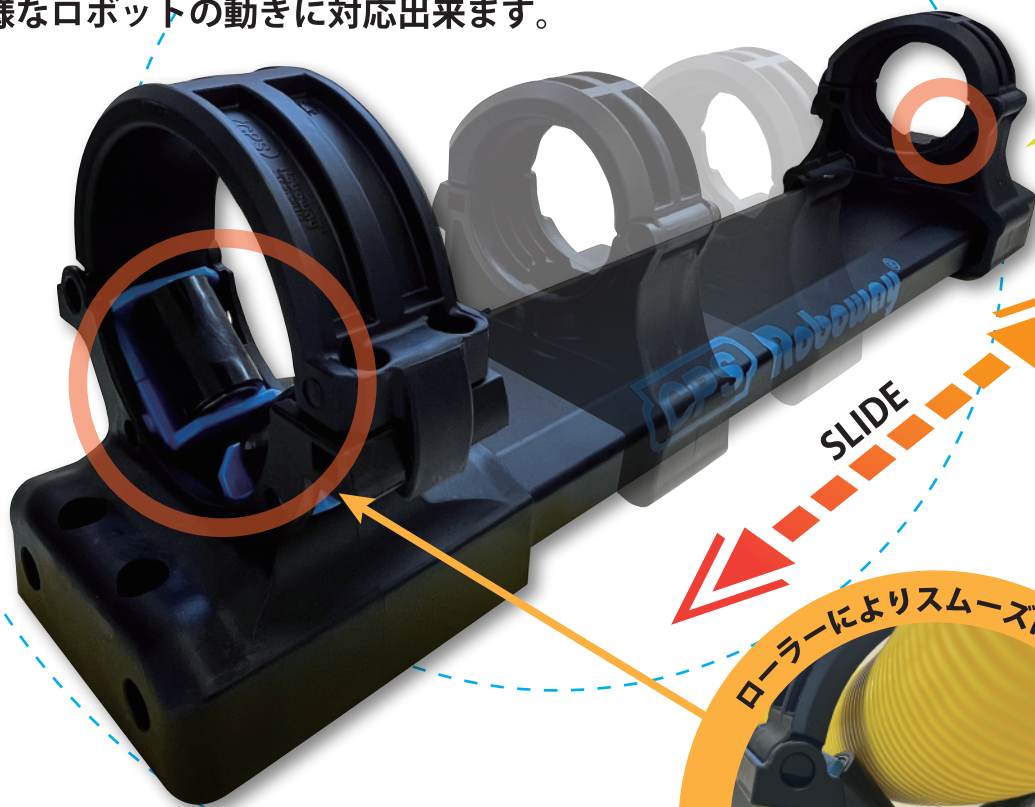


CASE2
支柱固定
タイプ



ROBO-WAY

多様なロボットの動きに対応出来ます。

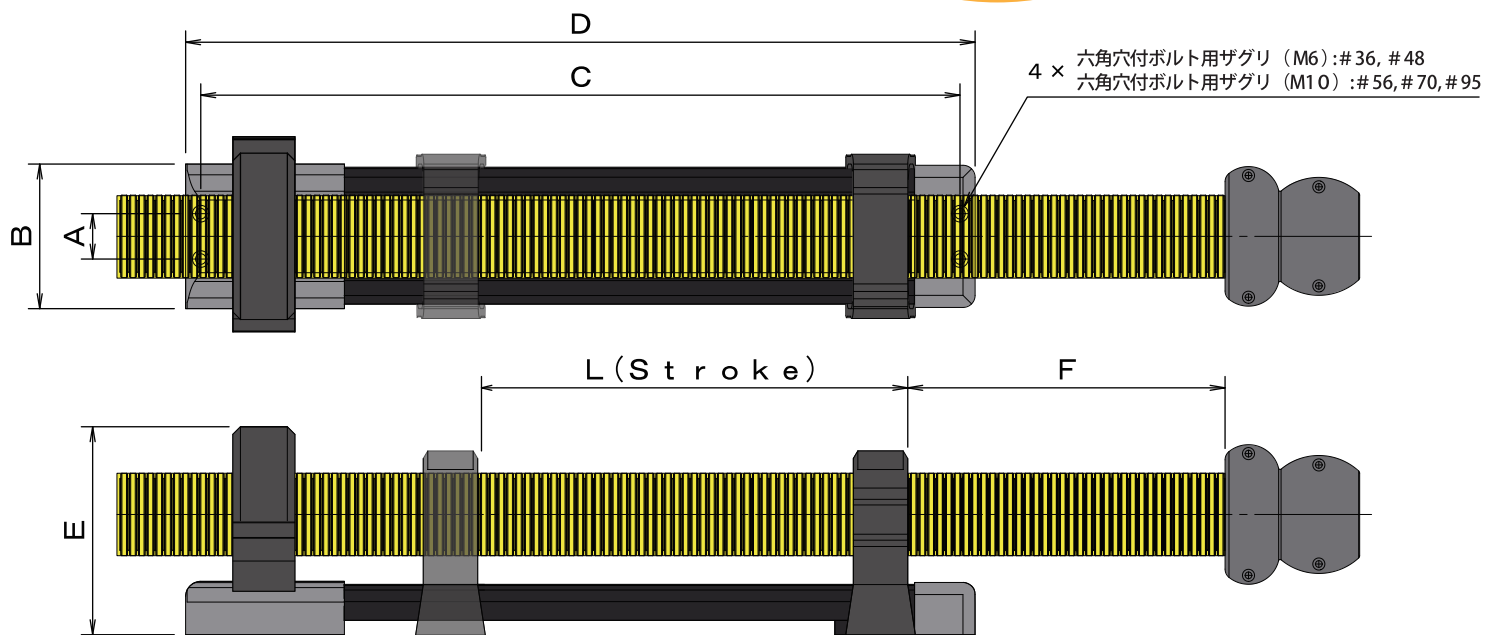


ガイドによりたるみをサポートします

ロボットの直線運動と一緒に可動

ローラーによりスムーズに動きます

LINE UP



単位mm

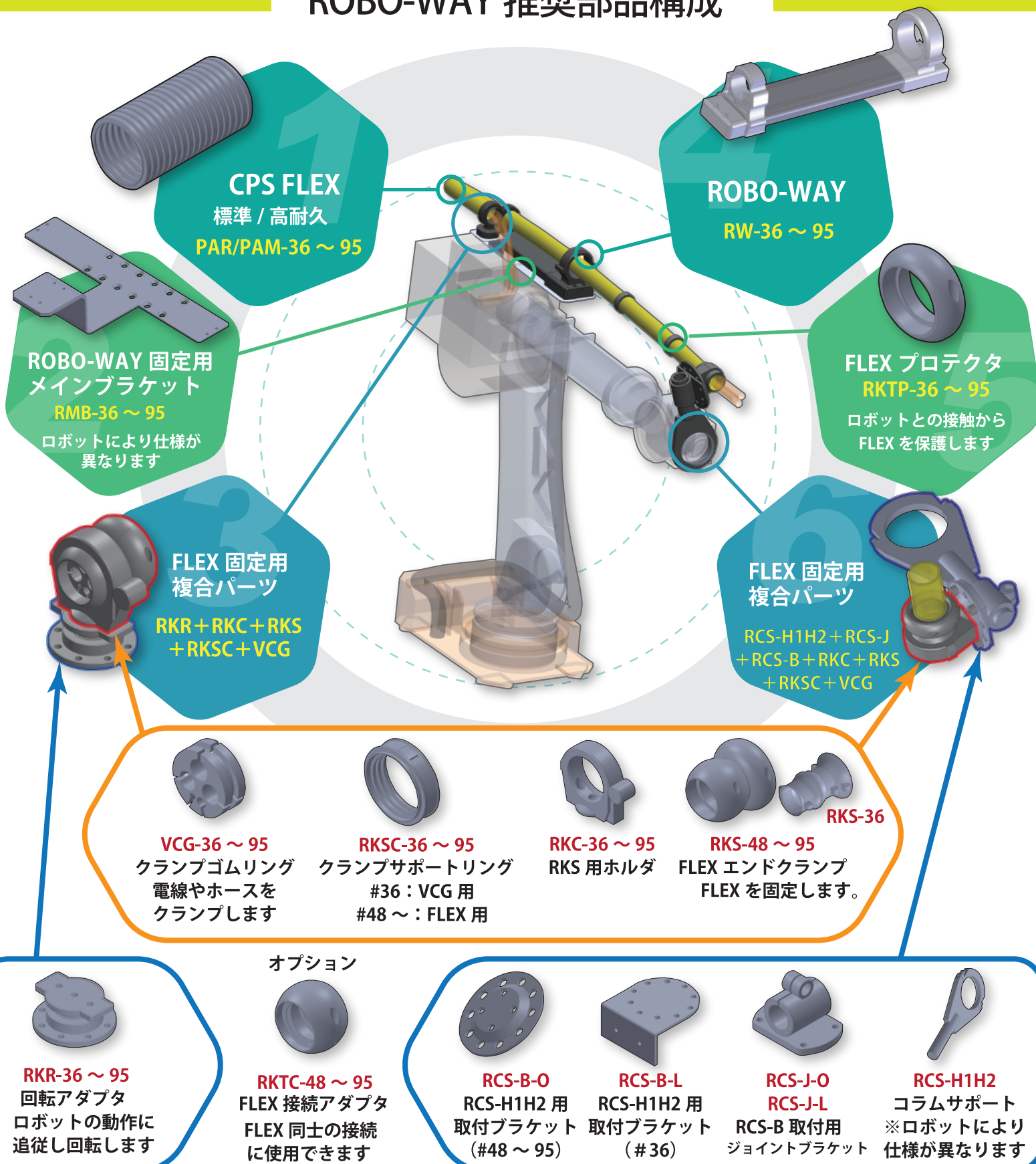
型式	A (穴ピッチ)	B (幅)	C (穴ピッチ)	D (長さ)	E (高さ)	F (固定長)※	L (可動長)
RW-36	30	96	L+202	L+222	137	800 ~ 950	標準 500
RW-48	30	96	L+202	L+222	137	850 ~ 1000	300/400/600 も対応可
RW-56	40	150	L+249	L+280	192	950 ~ 1100	標準 550 350/450/650 も対応可
RW-70	40	150	L+249	L+280	192	1250 ~ 1400	
RW-95	40	150	L+249	L+280	192	1550 ~ 1700	

※F (固定長) の数値は目安であり、いかなる環境下でも稼働を保障するものではありません。

ROBO-WAY KIT

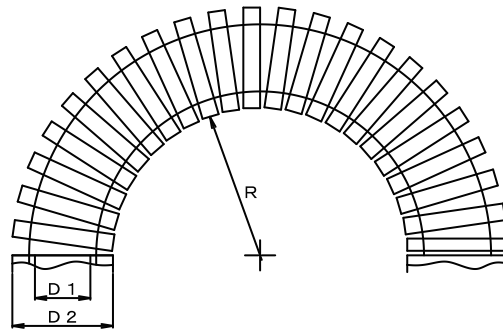
充実のラインナップで
装着をサポート

ROBO-WAY 推奨部品構成



CPS-FLEX

SPECIFICATION



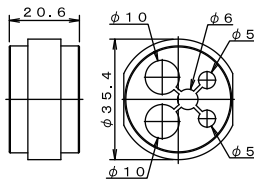
ROBO-WAY・ROBO-KIT 専用の FLEX です

型式 (標準)	型式 (高耐久)	内径 (D1)	外径 (D2)	曲げ半径 (R)	m/ 巻
PAR-36B/Y	PAM-36B/Y	36.0	42.5	60±10%	30
-48B/Y	-48B/Y	46.5	54.5	70±10%	30
-56B/Y	-56B/Y	56.3	67.2	110±10%	30
-70B/Y	-70B/Y	70.0	82.5	160±10%	10
-95B/Y	-95B/Y	91.5	106.0	210±10%	10

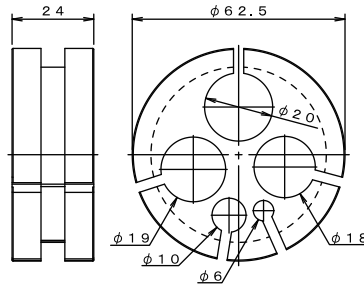
材質	PAM 高品質ポリアミド12 (高配合) PAR 高品質ポリアミド12
構造	コルゲートプラスチックチューブ (内外)
耐熱温度範囲	-50°C~+95°C
自己消化性	UL94-V2 ハロゲンフリー
色	黒&黄色
適用機器	溶接ロボット、ハンドリングロボット その他回転機器

クランプゴムリング LINEUP

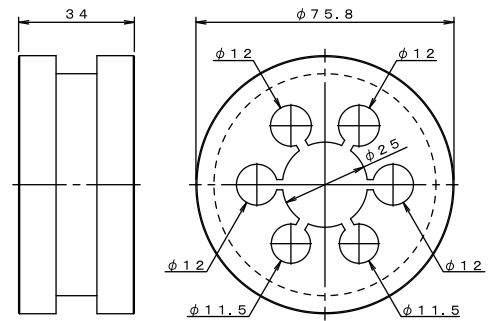
VCG-36



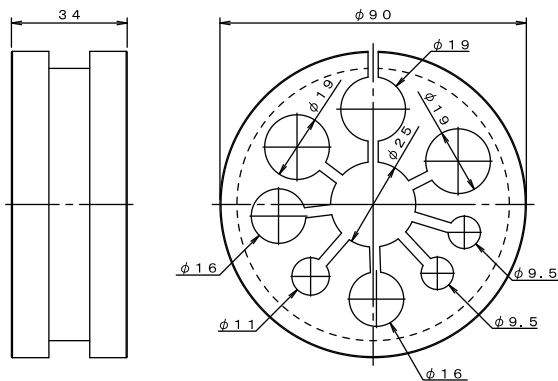
VCG-48-1



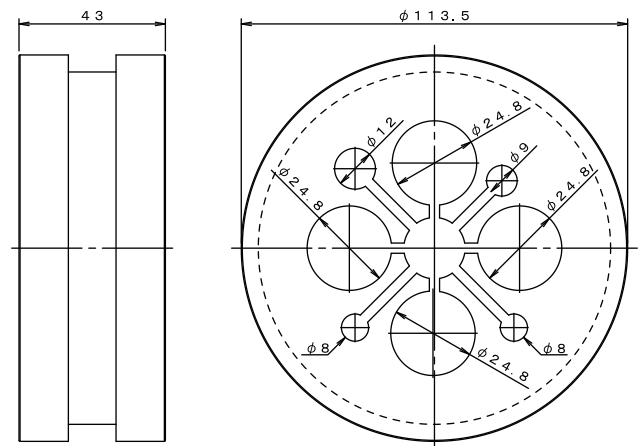
VCG-56-1



VCG-70-2

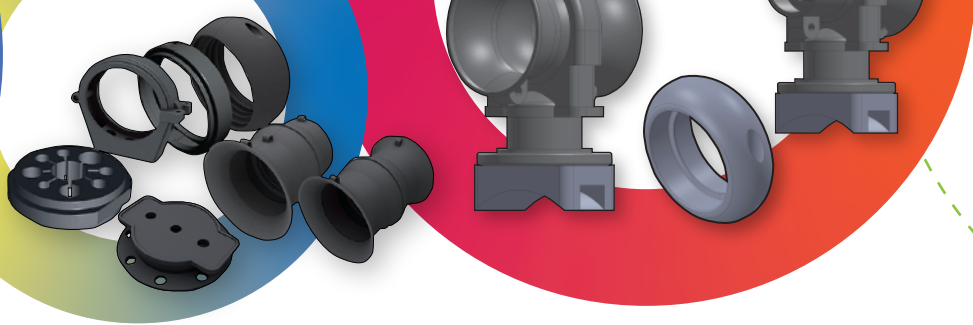


VCG-95



ROBO-BAND KIT

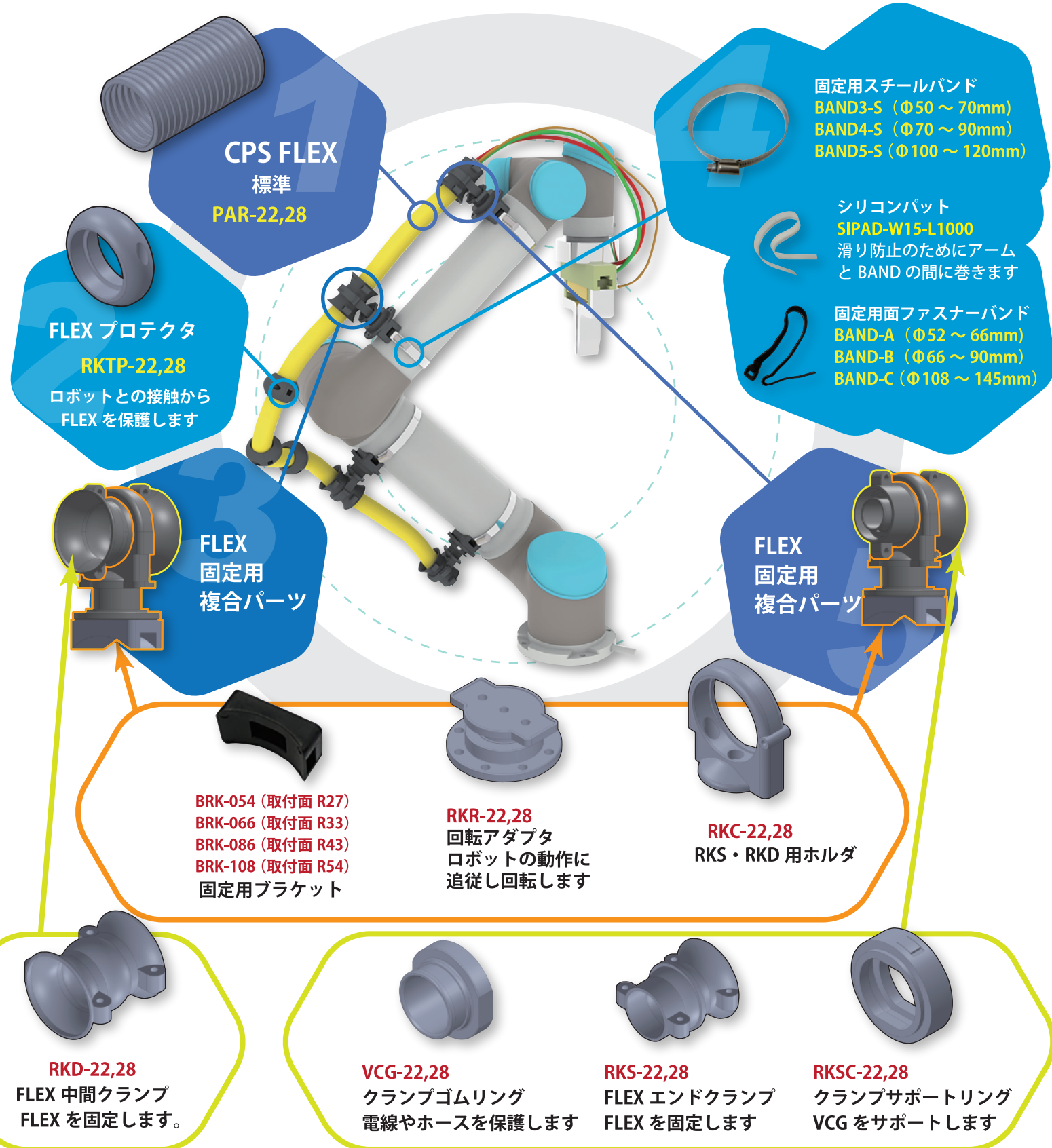
充実のラインナップで
装着をサポート



ROBO-BAND 推奨部品構成

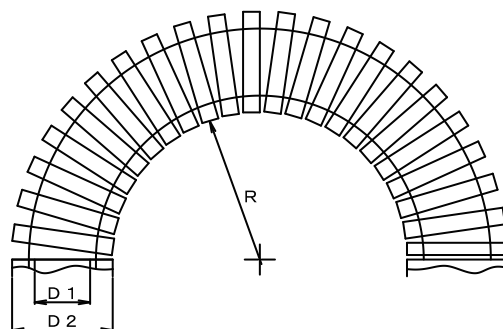
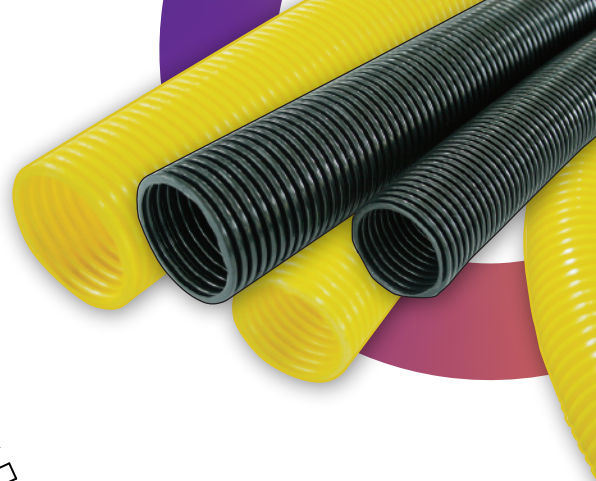
協働ロボット用ケーブル保護

本製品はユニバーサルロボット社推奨品です。



CPS-FLEX

SPECIFICATION



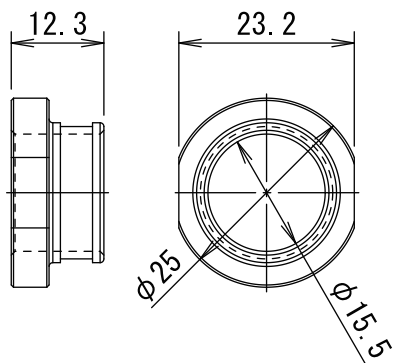
ROBO-WAY・ROBO-KIT 専用の FLEX です

型式 (標準)	内径 (D1)	外径 (D2)	曲げ半径 (R)	m/ 巻
PAR-22B/Y	21.7	28.5	45±10%	50
-28B/Y	27.8	34.5	55±10%	50

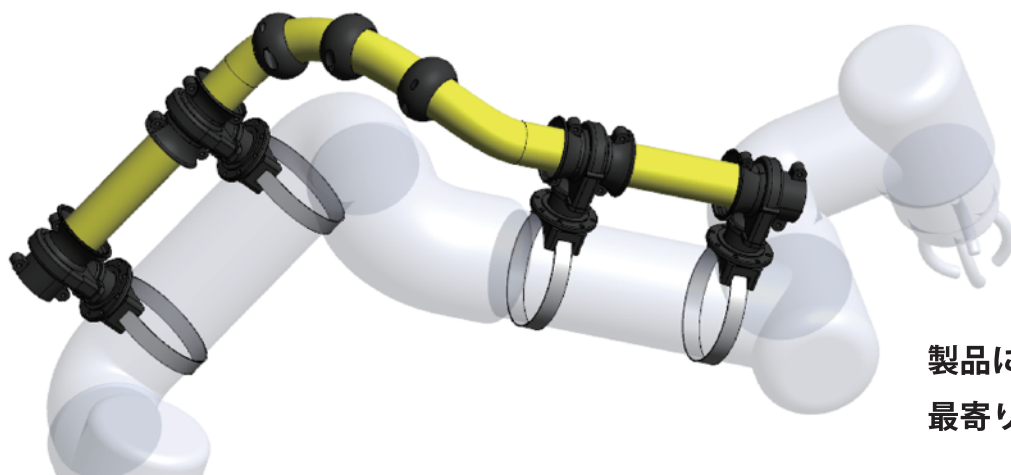
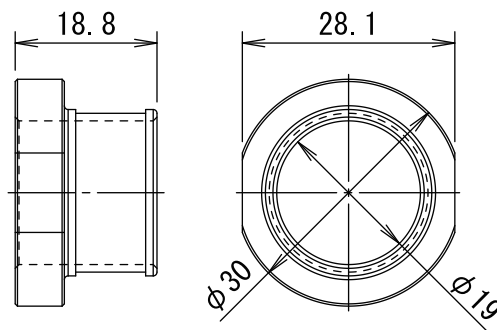
材質	PAR 高品質ポリアミド12
構造	コルゲートプラスチックチューブ (内外)
耐熱温度範囲	-50°C~+95°C
自己消化性	UL94-V2 ハロゲンフリー
色	黒&黄色
適用機器	溶接ロボット、ハンドリングロボット その他回転機器

クランプゴムリング LINEUP

VCG-22



VCG-28



ROBO BAND

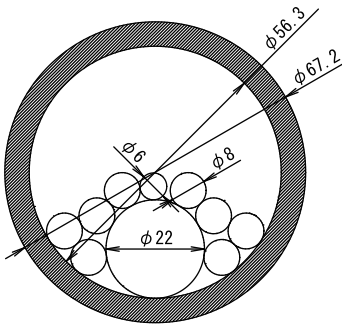
製品についてご不明な点は
最寄りの営業所までお問合せください

CPSFLEX サイズ選定基準

可動部で使用する場合

FLEX 内断面積の 32%以内を目安に選定してください。

例 1 56 サイズ (2,488 mm²)



収容総内断面積 (810.12 mm²)

φ22×1 本 : 379.94 mm²

φ8×8 本 : 401.92 mm²

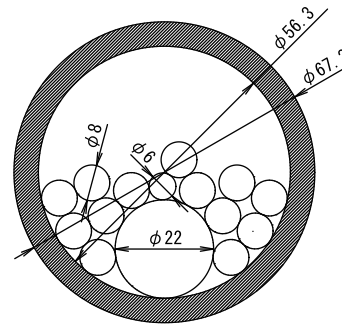
φ6×1 本 : 28.26 mm²

【収容率 : 32%】

固定部で使用する場合

FLEX 内断面積の 48%以内を目安に選定してください。

例 2 56 サイズ (2,488 mm²)



収容総内断面積 (1061.32 mm²)

φ22×1 本 : 379.94 mm²

φ8×13 本 : 653.12 mm²

φ6×1 本 : 28.26 mm²

【収容率 : 43%】

CPSFLEX サイズ選定計算式

収容総内断面積数 ÷ FLEXの内断面積 × 100 = 収容率 (%)

