

SPXシリーズ SPX-05A CE 宣言品

定格能力：25/28 W/K

- 作動液を使用しないプレート式エレメントの採用により、ローコストを実現。
- 放熱プレートはアルミ板を使用しているため、熱交換効率が高く軽量です。
また、連続折り曲げ加工のため密閉性が高く、盤内をホコリやミストから確実に遮断します。
- 熱交換器を横向きや上下逆さにして取り付けることが可能です。

盤内取付型 SPX-05AR



盤外取付型 SPX-05AF



屋内
ヒートパイプ式
熱交換器

屋外
ヒートパイプ式
熱交換器

屋内
プレート式
熱交換器

屋内
クーラ

屋外
クーラ

特殊
クーラ

その他
熱関連機器



SPX-02A *

SPX-03A *

SPX-05A *

SPX-08A *

YPX-02A *

YPX-03A *

YPX-05A *

交換パーツ
オプション

仕様

取付方法 型 式	側面取付(盤内)		側面取付(盤外)	
	SPX-05AR-1P-CE	SPX-05AR-2P-CE	SPX-05AF-1P-CE	SPX-05AF-2P-CE
定格能力 注1 (W/K)	25/28			
定格電圧 (V)	100	200	100	200
定格電流 注2 (A)	1.08/0.92	0.56/0.48	1.08/0.92	0.56/0.48
使用外気温度 (°C)	0~40 (盤内最高温度60°C)			
使用湿度範囲 (%)	20~85			
ファン容量×個数 (W)	15/14×4	15/13×4	15/14×4	15/13×4
ケース材質・色	亜鉛めっき鋼板・塗装なし			
外形寸法(幅×高さ×奥行) (mm)	336×666×94			
質量 (kg)	8.9			

注1：定格能力は盤用熱関連機器工業会技術資料第004号に基づきます。

注2：定格電流は使用しているファンの定格電流の総和を表しています。

／で表示される数値は、左側が50Hz、右側が60Hzの値です。

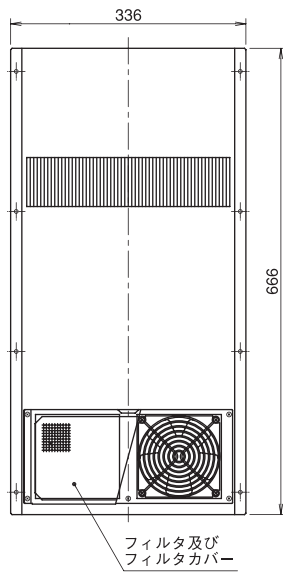
※230Vへの対応も可能です。詳細はお問い合わせください。

盤内取付型 SPX-05AR

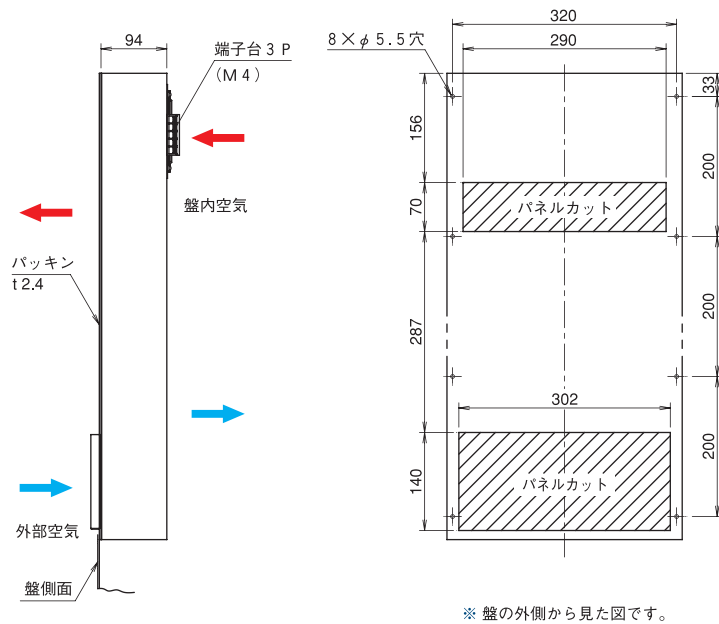
定格能力：25/28 W/K

熱
関
連
機
器

■ 外形寸法図

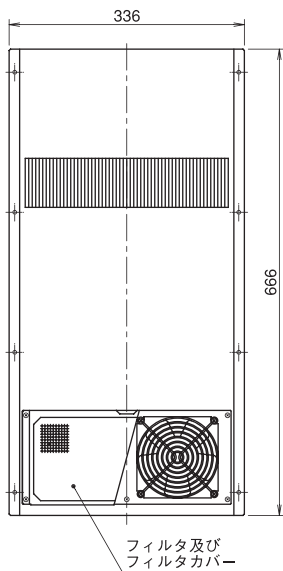


■ 取付寸法図

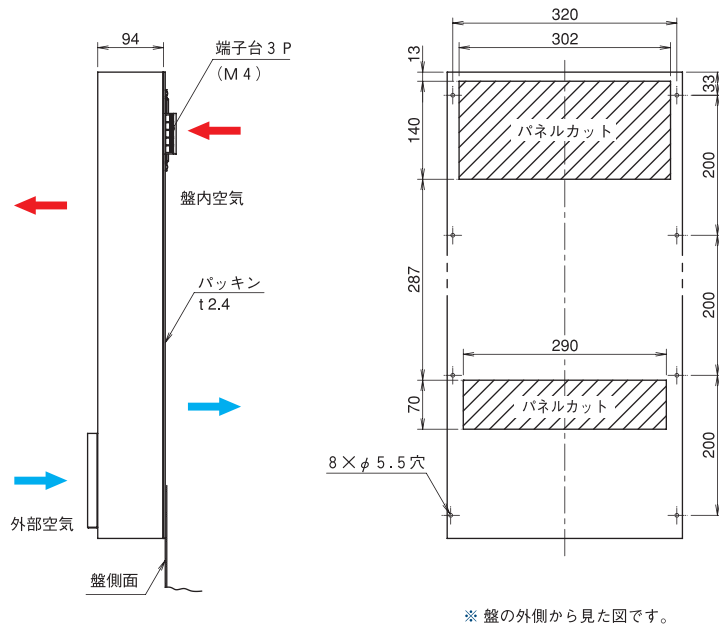


盤外取付型 SPX-05AF

■ 外形寸法図



■ 取付寸法図



- 屋内
ヒートパイプ式
熱交換器
- 屋外
ヒートパイプ式
熱交換器
- 屋内
プレート式
熱交換器
- 屋内
クーラ
- 屋外
クーラ
- 特殊
クーラ
- その他
熱関連機器



- SPX-02A *
- SPX-03A *
- SPX-05A ***
- SPX-08A *
- YPX-02A *
- YPX-03A *
- YPX-05A *
- 交換パーツ
オプション

※ご使用前に必ず「取扱説明書」をお読みのうえ、正しく・安全にお使いください。