

MPX シリーズ(側面取付)MPX-07DF-1PX4

定格能力:35 W/K (50Hz 時)

- 新型高性能エレメントの採用により、業界トップクラスの小型・薄型化を実現。
- ヒートパイプの作動液に純水を使用したノンフロンタイプです。
- 制御盤内をホコリやミストから確実に遮断できる密閉構造です。
- 熱交換エレメントは耐食性被膜処理、フレームは耐重塩害塗装。
- 内部シールの強化を行ない、外部ファン・コネクタに防水仕様品を採用。

盤外取付型 MPX-07DF-1PX4



仕様

取付方法	側面取付(盤外)
型式	MPX-07DF-1PX4
定格能力 注1 (W/K)	35
定格電圧 (V)	100
定格電流 注2 (A)	1.40 / 1.18
使用外気温度 (°C)	-10 ~ 40 (盤内最高温度 60)(結露なきこと)
ファン容量 × 個数 (W)	46 / 42 × 2
ケース材質・色	耐食性亜鉛めっき鋼板・マンセル0.5Y8/0.7
外形寸法幅 × 高さ × 奥行 (mm)	245 × 680 × 82
質量 (kg)	6.9

注1: 定格能力は盤用熱関連機器工業会技術資料第004号に基づきます。

注2: 定格電流は使用しているファンの定格電流の総和を表しています。(参考値)

/で表示される数値は、左側が50Hz、右側が60Hzの値です。

※特殊仕様も製作できます。詳細はお問い合わせください。

屋内
ヒートパイプ式
熱交換器

屋外
ヒートパイプ式
熱交換器

屋内
プレート式
熱交換器

屋内
クーラ

屋外
クーラ

特殊
クーラ

その他
熱関連機器



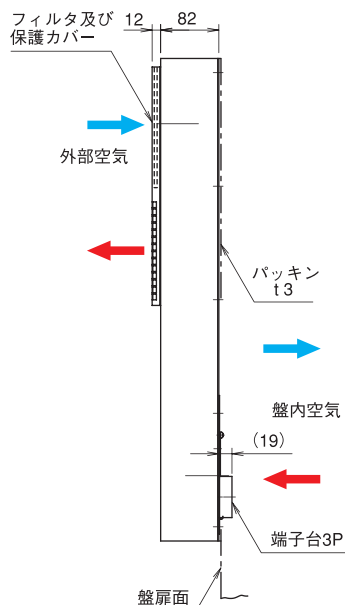
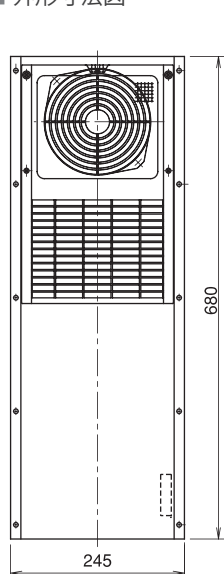
MPX-02DF-1PX4

MPX-03DF-1PX4

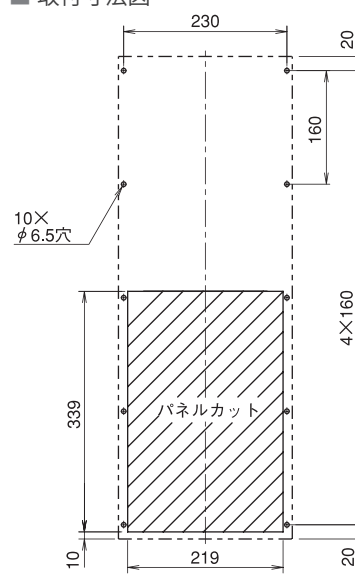
MPX-05DF-1PX4

MPX-07DF-1PX4

外形寸法図



取付寸法図



※ 盤の外側から見た図です。

※ご使用前に必ず「取扱説明書」をお読みのうえ、正しく・安全にお使いください。