

# FPXシリーズ（側面取付） FPX-10E

冷却能力：50/55 W/K

- コンパクトで、大きな発熱量に対応できる冷却能力があります。
- ヒートパイプの作動液に純水を使用したノンフロンタイプです。
- 制御盤内をホコリやミストから確実に遮断できる密閉構造です。



## 仕様

取付方法 型 式	側面取付（盤内）		側面取付（盤外）	
	FPX - 10ER - 1F	FPX - 10ER - 2F	FPX - 10EF - 1F	FPX - 10EF - 2F
定格能力 <small>注1</small> (W/K)	50/55			
定格電圧 (V)	100	200	100	200
定格電流 <small>注2</small> (A)	2.28/2.04	1.16/1.04	2.28/2.04	1.16/1.04
使用外気温度 (°C)	0~40（盤内最高温度 60°C）			
使用湿度範囲 (%)	20~85			
ファン容量×個数 (W)	37/34 × 4			
ケース材質・色	耐食性亜鉛めっき鋼板・塗装なし			
外形寸法（幅×高さ×奥行） (mm)	340 × 1000 × 100			
質量 (kg)	15			

注1：定格能力は盤用熱関連機器工業会技術資料第004号に基づき測定し、JISB8616を準用し表示しています。

注2：定格電流は使用しているファンの定格電流の総和を表しています。

／で表示される数値は、左側が50Hz、右側が60Hzの値です。

※ 屋外で使用する場合は、日射よけ、雨水防水処理を行なってください。

※ 異電圧への対応も可能です。詳細はお問い合わせください。

屋内  
ヒートパイプ式  
熱交換器

屋内  
プレート式  
熱交換器

屋内  
クーラ

屋外  
ヒートパイプ式  
熱交換器

屋外  
クーラ

特殊  
クーラ

その他  
熱関連機器

MPX-02E \*

MPX-03E \*

MPX-05E \*

MPX-07E \*

**FPX-10E \***

FPX-14E \*

FPX-20E \*

NFX-05E \*

CPX-03E

CPX-05E

CPX-07E

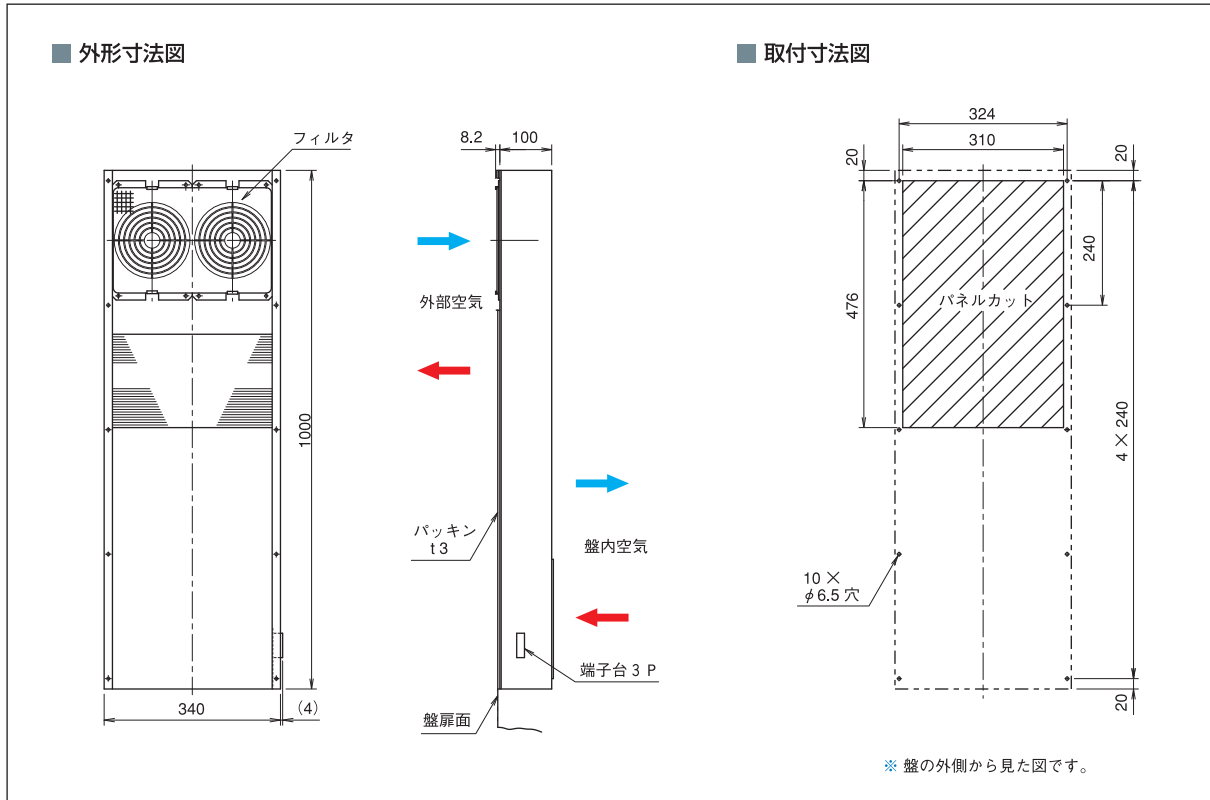
CPX-10E

CPX-14E

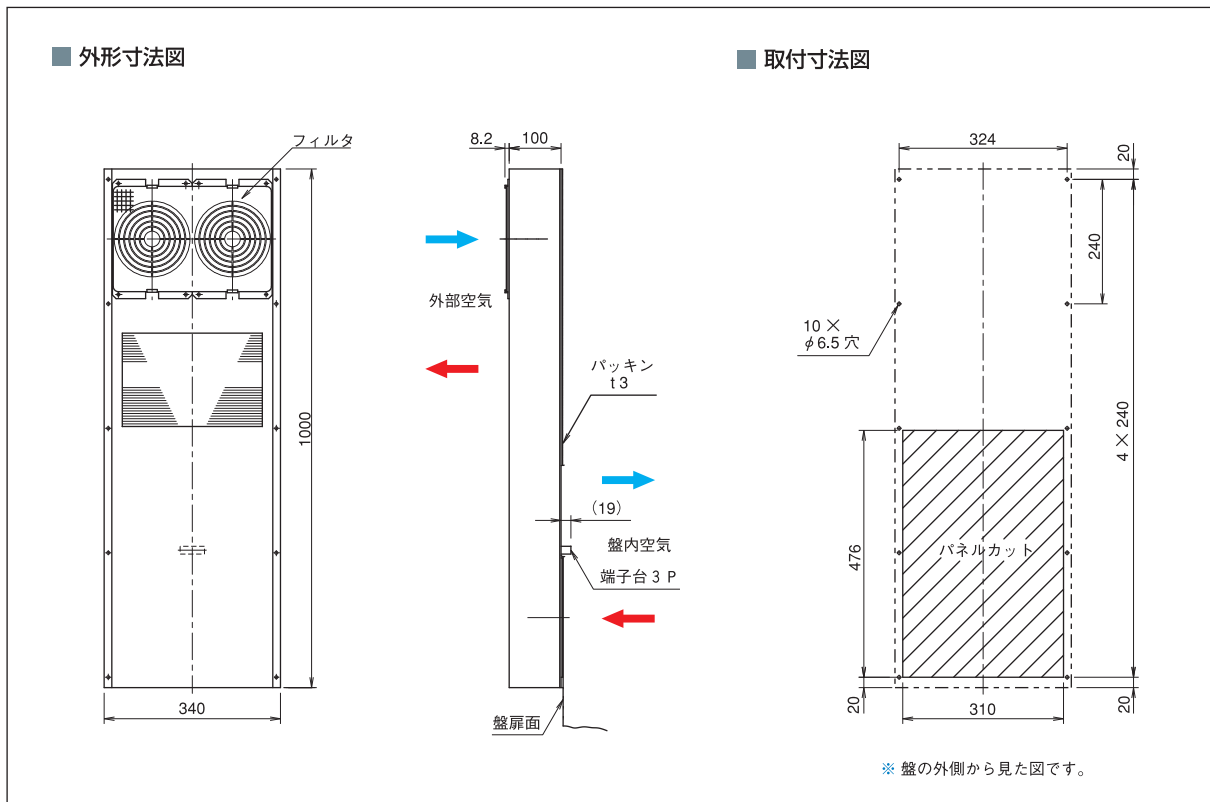
CPX-20E

交換パーツ  
オプション

盤内取付型 **FPX-10ER**



盤外取付型 **FPX-10EF**



※ ご使用前に、必ず「取扱説明書」をお読みのうえ、正しく・安全にお使いください。

- 屋内  
ヒートパイプ式  
熱交換器
- 屋内  
プレート式  
熱交換器
- 屋内  
クーラ
- 屋外  
ヒートパイプ式  
熱交換器
- 屋外  
クーラ
- 特殊  
クーラ
- その他  
熱関連機器

- MPX-02E \*
- MPX-03E \*
- MPX-05E \*
- MPX-07E \*
- FPX-10E \***
- FPX-14E \*
- FPX-20E \*
- NFX-05E \*
- CPX-03E
- CPX-05E
- CPX-07E
- CPX-10E
- CPX-14E
- CPX-20E
- 交換パーツ  
オプション