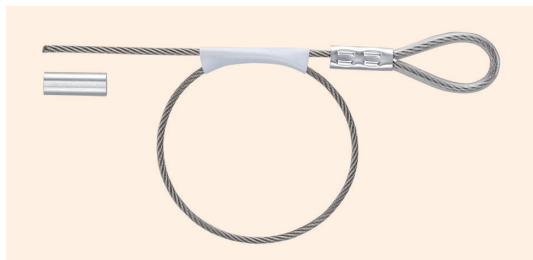


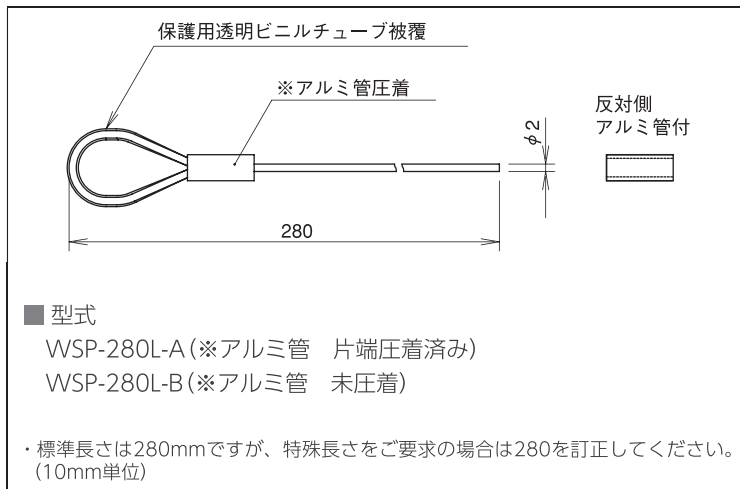
固定用ワイヤー WSP-280L-※

■ プラグ本体と安全柵などを固定する場合に使用する製品です。



■ 仕様・定格

ワイヤー材質	SUS304
ワイヤー構成記号	7×7



SPT
1回路

SPT
2回路

NSP
1回路

小型

特殊用途

オプション



SPT-BK3

SPT-L3

NSP-11L1
NSP-4L1

**SPRS-L1
WSP**