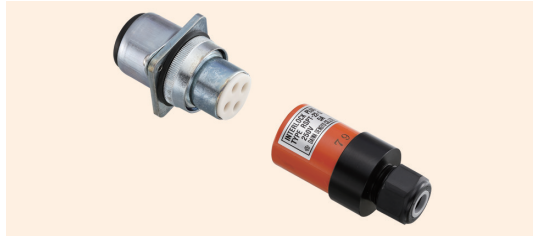


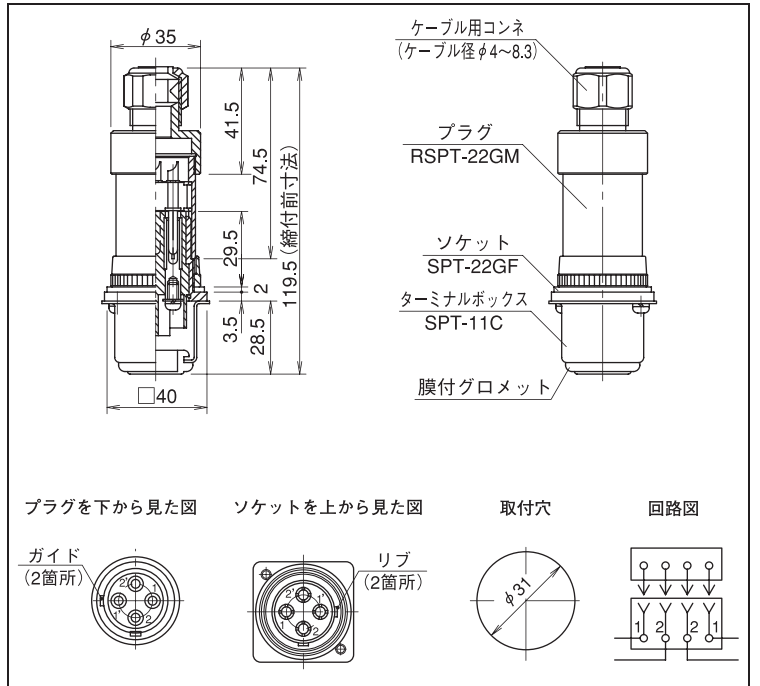
RSPT-22-G

■ RSPT-11M同様に遠隔操作ができる2回路対応の製品です



■ 仕様・定格

定 格	250V, 15A (Min24V, 5mA)
質 量	240g
配線端子	ソケット：4×M4 プラグ：半田付け
取付板厚	最大6mm



SPT
1回路

SPT
2回路

NSP
1回路

小型

特殊用途

オプション



RSPT-11M
RSPT-22-G

SPT-11GMY
SPT-11-S14
SPT-22-S14