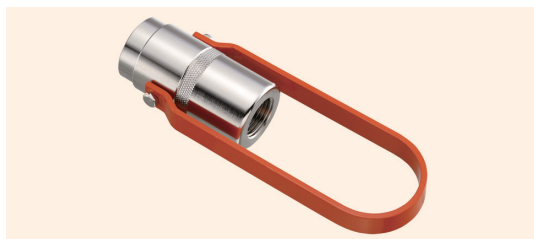


RSPT-11M

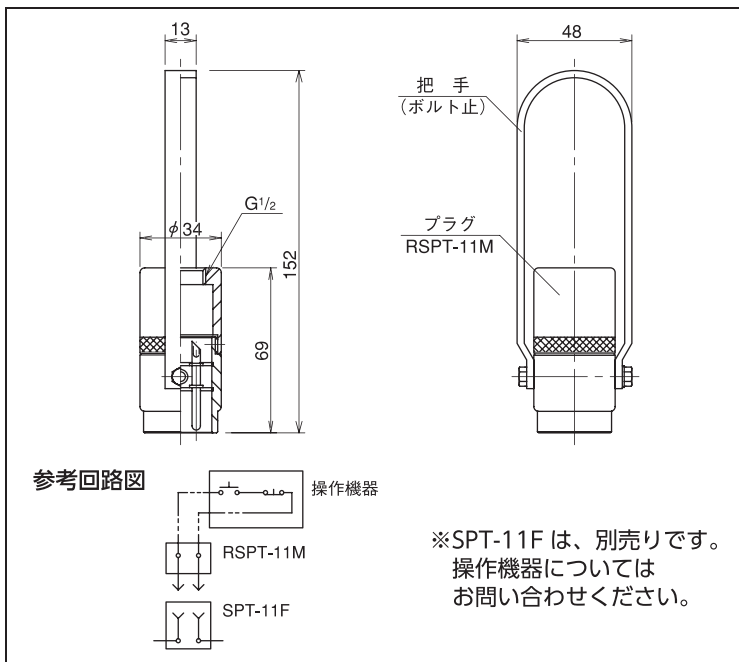
- インターロックプラグに参考回路図のような操作機器を接続することにより、遠隔操作できる製品です。
- NSPタイプのRNSP-11Mもあります。

⚠ やむを得ず一時的にインターロック機能を中断させたり、遠隔操作の必要がある場合などにご使用頂けます。インターロックプラグは、作業者の安全を確保することが目的の商品です。
ご使用に際しては運用上の用途を明確にし、動作速度・動作範囲・出力の制限などの対策を請じ安全管理の徹底をお願いします。



仕様・定格

定 格	250V, 15A (Min24V, 5mA)
質 量	260g
配線端子	半田付け
把手取付	ボルト、ナット



SPT
1回路

SPT
2回路

NSP
1回路

小型

特殊用途

オプション

RSPT-11M
RSPT-22-G

SPT-11GMY
SPT-11-S14
SPT-22-S14