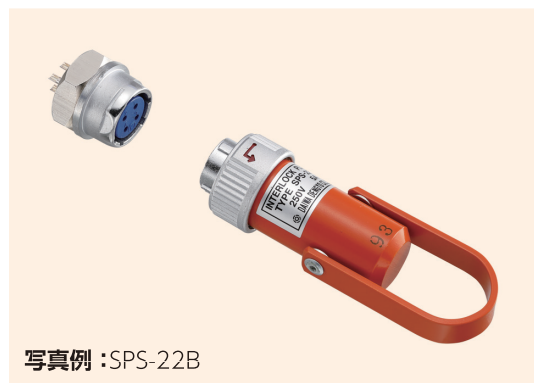
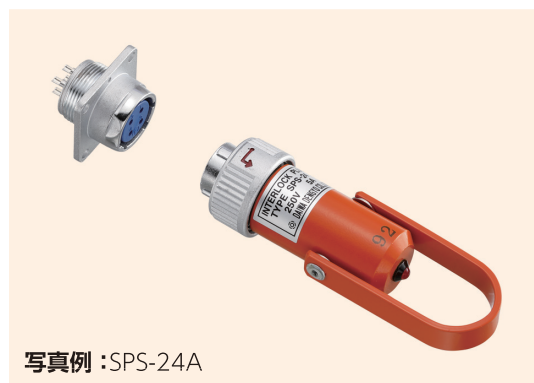


SPS-22A/B SPS-24A/B

- 小型で省スペースの製品です。
- プラグとソケットはワンタッチで挿抜ができロックされますので、下向き取り付けが可能です。
- 22タイプは、2回路対応の製品です。
- 24タイプは、LED付ですので、通电していることが確認できます。
- 4種類の製品がありますので、型式一覧表をご参照ください。



写真例 : SPS-22B



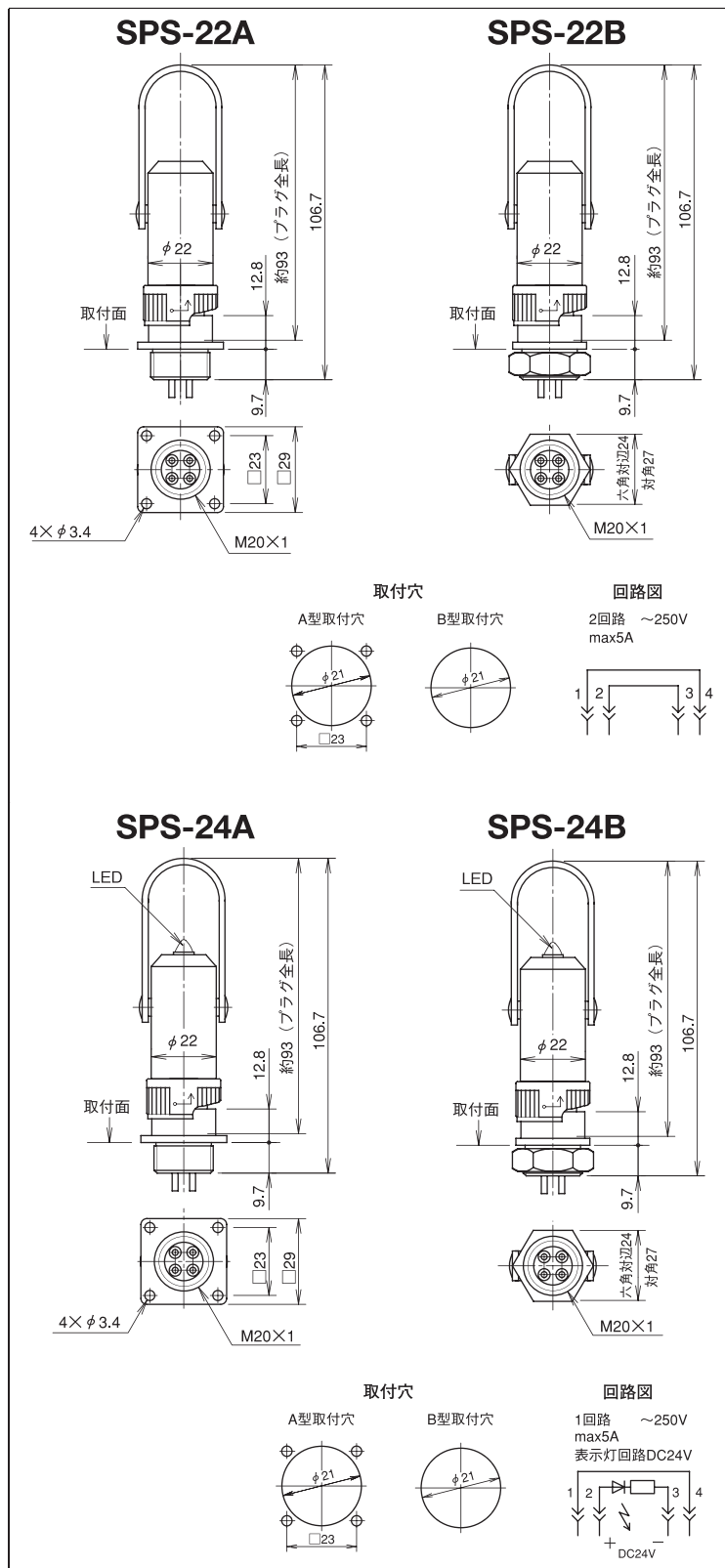
写真例 : SPS-24A

仕様・定格

定 格	250V, 5A (Min24V, 5mA)
質 量	SPS-22A: 120g SPS-22B: 130g SPS-24A: 115g SPS-24B: 125g
配線端子	半田付け
把手取付	リベット
取付板厚	SPS-22B, SPS-24B : 最大4.5mm

型式一覧表

型式	仕様		フランジ 取付	ナット 取付
	LED 有	LED 無		
SPS-22A		●	●	
SPS-22B		●		●
SPS-24A	●		●	
SPS-24B	●			●



SPT
1回路

SPT
2回路

NSP
1回路

小型

特殊用途

オプション



SPRS-11G

SPS-22A/B
SPS-24A/B