

SPT
1回路

SPT
2回路

NSP
1回路

小型

特殊用途

オプション

NSP-11
NSP-11UL
NSP-11-CSA

NSP-4

NSP-11

■ SPTシリーズよりも定格電圧、電流の大きい製品です。

■ 把手に固定用ワイヤーを装備したNSP-11-Wもあります。(ワイヤー長さ280mm→P115参照)

NSP-11



NSP-11-UL

UL規格認定品 E108407



NSP-11-CSA

CSA規格認定品 LR67284

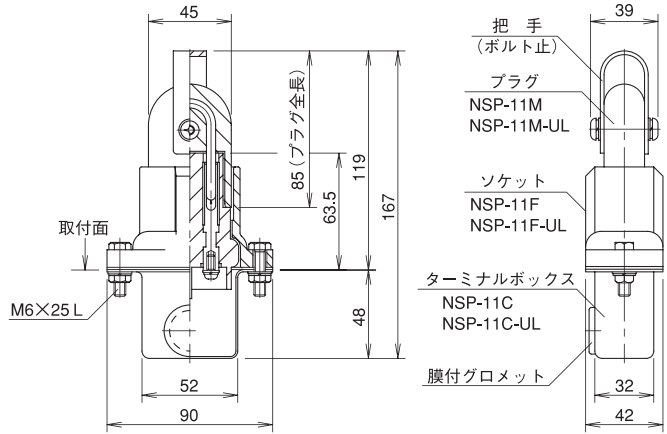


仕様・定格

定 格	600V, 30A (Min24V, 5mA)
質 量	標準 : 420g UL : 430g CSA : 445g
配線端子	2×M4
把手取付	ボルト、ナット
取付板厚	最大4.5mm

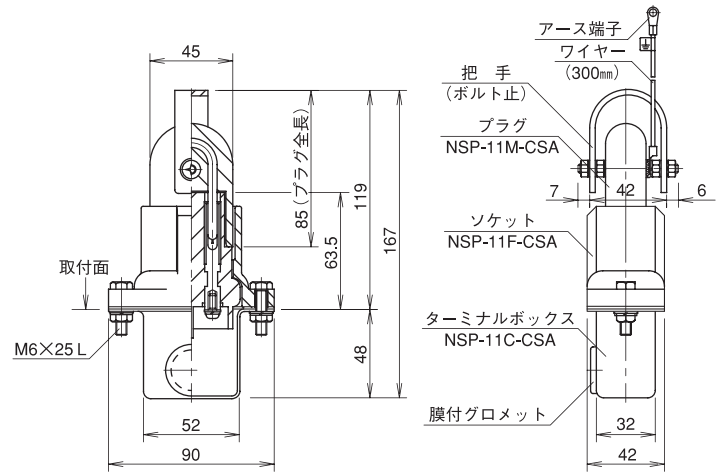
NSP-11・NSP-11-UL

※UL規格認定品の絶縁体材質は、NSP-11と異なります。

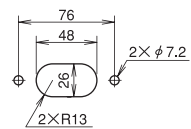


NSP-11-CSA

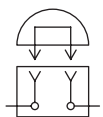
※CSA規格認定品の絶縁体材質は、NSP-11と異なります。
また、把手に接地用ワイヤーが装備されています。



取付穴



回路図



(NSP-11・NSP-11-UL・NSP-11-CSA 共通)