

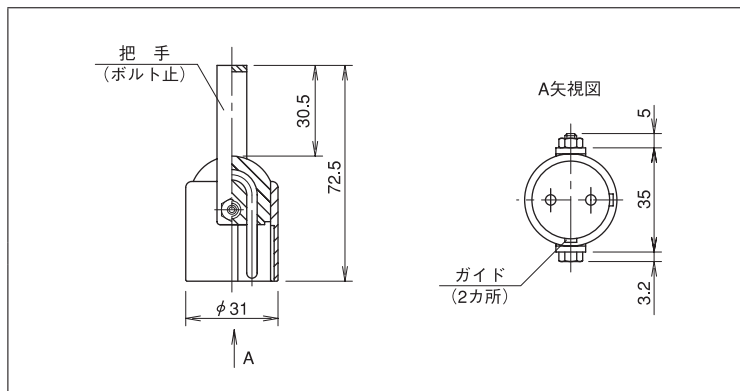
SPT-11GMY

- プラグ塗装色が黄色なので標準品(オレンジ)との識別ができます。
ガイドを設け嵌合位置を特定していますので、SPT-22-Gとの併用により2回路のうち1回路だけを通电させるなどの使用が可能です。



仕様・定格

定 格	250V, 15A (Min24V, 5mA)
質 量	85g
把手取付	ボルト、ナット



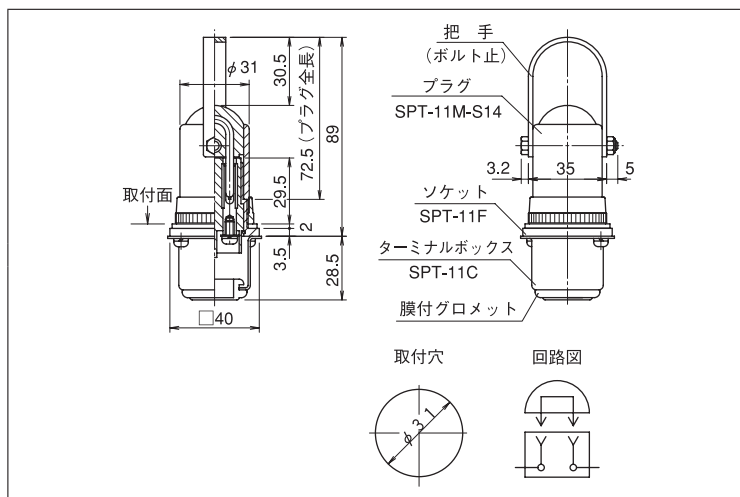
SPT-11-S14

- プラグカバーと把手がステンレス製(表面処理なし)です。そのため塗装剥がれの心配がありません。
(その他主な仕様・寸法はSPT-11と同様です。)



仕様・定格

定 格	250V, 15A (Min24V, 5mA)
質 量	212g
配線端子	2×M4
把手取付	ボルト、ナット
取付板厚	最大6mm



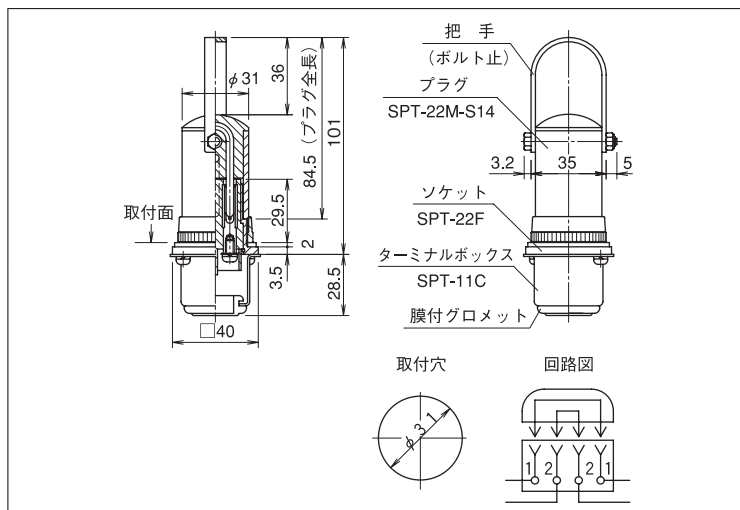
SPT-22-S14

- プラグカバーと把手がステンレス製(表面処理なし)です。そのため塗装剥がれの心配がありません。
(その他主な仕様・寸法はSPT-22と同様です。)



仕様・定格

定 格	250V, 15A (Min24V, 5mA)
質 量	256g
配線端子	4×M4
把手取付	ボルト、ナット
取付板厚	最大6mm



SPT
1回路

SPT
2回路

NSP
1回路

小型

特殊用途

オプション



RSPT-11M
RSPT-22-G

SPT-11GMY
SPT-11-S14
SPT-22-S14