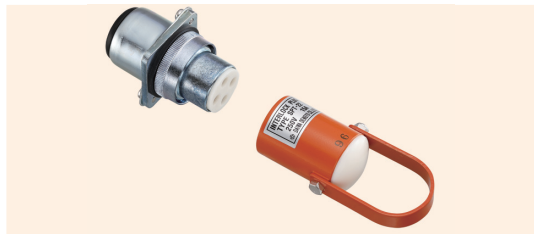


SPT-22

- 2回路対応の製品です。
- $\phi 30$ シリーズの押しボタンスイッチなどと同様に、締め付けリングの採用により取り付けが容易です。
- 把手に固定用ワイヤーを装備したSPT-22-Wもあります。(ワイヤー長さ280mm→P115参照)

SPT-22



SPT-22-UL

UL規格認定品 E108407

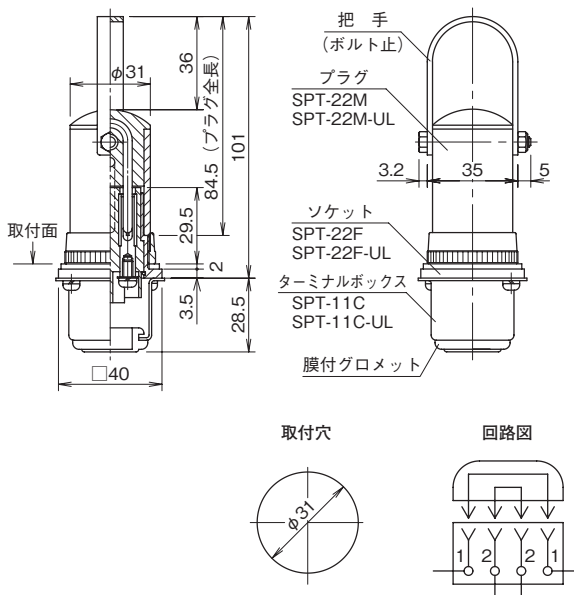


仕様・定格

定 格	250V, 15A (Min24V, 5mA)
質 量	標準・UL: 235g
配線端子	4×M4
把手取付	ボルト、ナット
取付板厚	最大6mm

SPT-22・SPT-22-UL

※UL規格認定品の形状及び材質は、SPT-22と同じです。



SPT-22-G

- 2回路対応の製品です。
- プラグとソケットにガイド・リブを設け、嵌合位置を特定しています。
- 把手に固定用ワイヤーを装備したSPT-22-G-Wもあります。(ワイヤー長さ280mm→P115参照)

SPT-22-G



SPT-22-G-UL

UL規格認定品 E108407

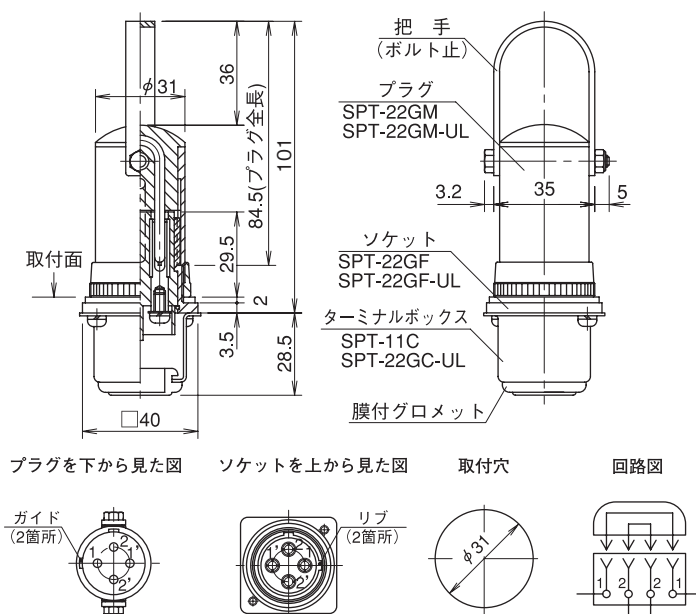


仕様・定格

定 格	250V, 15A (Min24V, 5mA)
質 量	標準・UL: 235g
配線端子	4×M4
把手取付	ボルト、ナット
取付板厚	最大6mm

SPT-22-G・SPT-22-G-UL

※UL規格認定品の形状及び材質は、SPT-22と同じです。



SPT
1回路

SPT
2回路

NSP
1回路

小型

特殊用途

オプション

SPT-22
SPT-22-UL
SPT-22-G
SPT-22-G-UL

