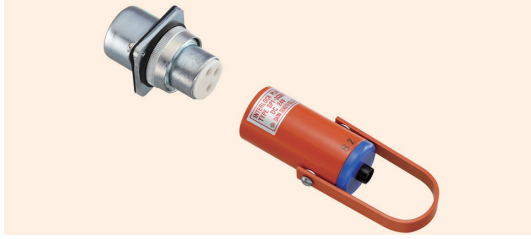


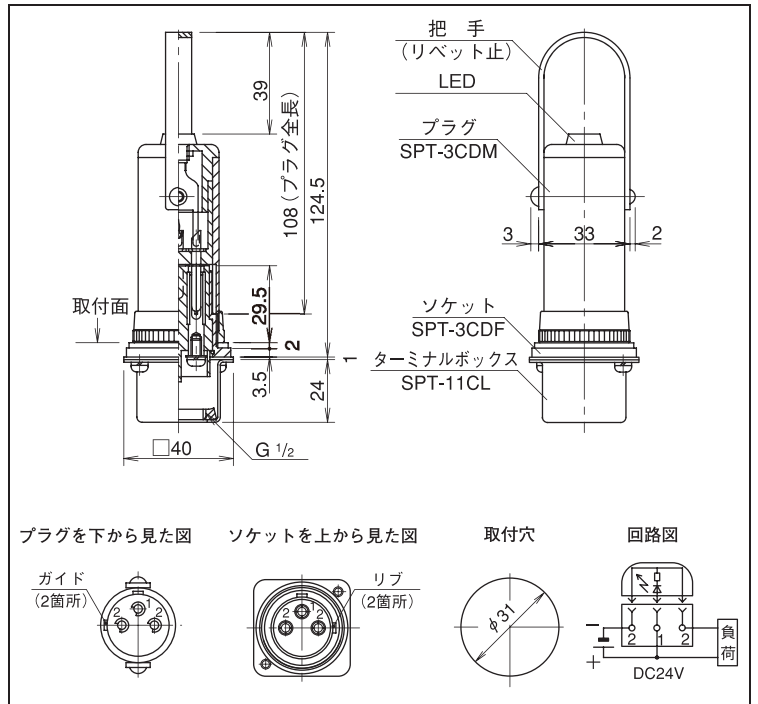
SPT-3CD

- LED付ですので、通電していることが確認できます。
- ターミナルボックス部の膜付グロメットの代わりに、G1/2のロックナットを装備し、コネクタ接続が可能です。
- 把手に固定用ワイヤーを装備したSPT-3CDHもあります。(ワイヤー長さ280mm→P115参照)



仕様・定格

定 格	DC24V, 5A (Min24V, 5mA)
質 量	255g
配線端子	3×M4
把手取付	リベット
取付板厚	最大6mm



SPT
1回路

SPT
2回路

NSP
1回路

小型

特殊用途

オプション



SPT-11
SPT-11-UL
SPT-11-CSA

SPT-11-H
SPT-11DL

SPTL-11
SPT-3CD