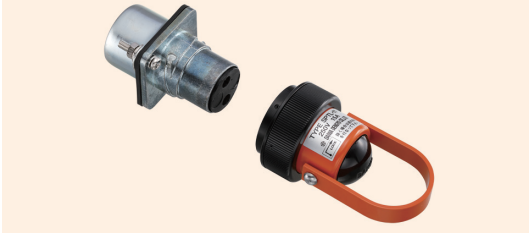


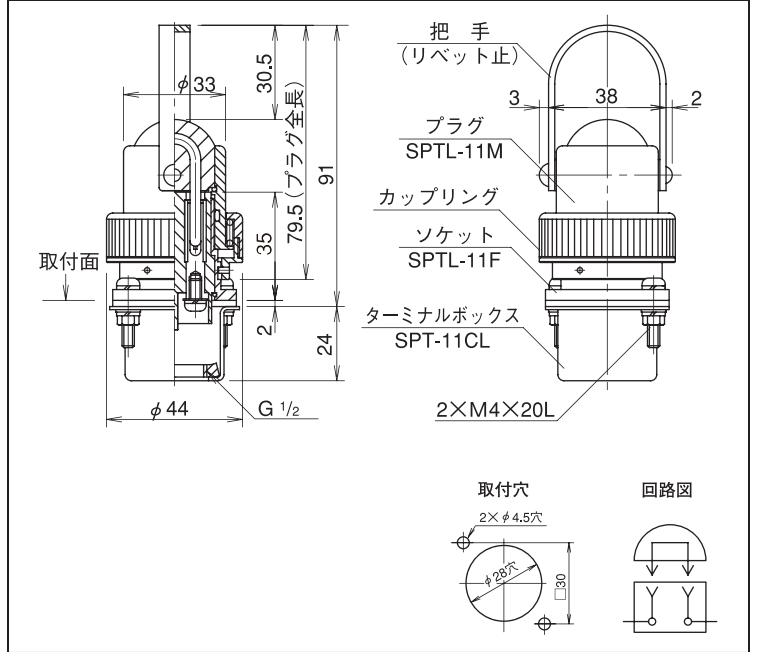
# SPTL-11

- プラグを差し込み、カップリングを時計方向に回すとロックされますので、下向き取り付けが可能です。
- プラグ内側にOリングを採用し、嵌合時には粉塵などの異物の侵入を防ぎます。
- ターミナルボックス部の膜付グロメットの代わりに、G1/2のロックナットを装備し、コネクタ接続が可能です。
- 把手に固定ワイヤーを装備したSPTL-11-Wもあります。(ワイヤー長さ280mm→P115参照)



■ 仕様・定格

定 格	250V, 15A (Min24V, 5mA)
質 量	210g
配線端子	2×M4
把手取付	リベット
取付板厚	最大6mm



SPT  
1 回路

SPT  
2 回路

NSP  
1 回路

小型

特殊用途

オプション

SPT-11  
SPT-11-UL  
SPT-11-CSA

SPT-11-H  
SPT-11DL

**SPTL-11**  
**SPT-3CD**

