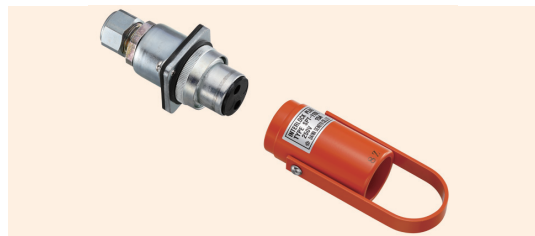


SPT-11DL

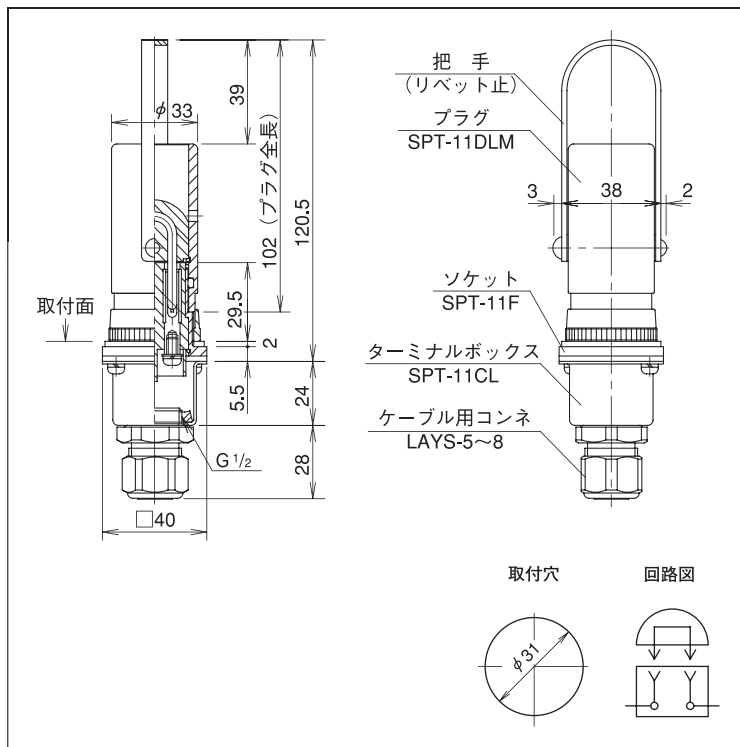
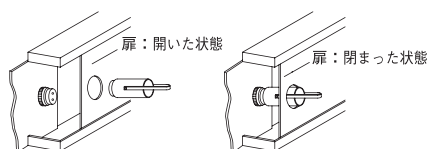
- 設置箇所の状況により長いプラグが必要な場合に使用できます。
- プラグ内側にOリングを採用し、嵌合時には粉塵などの異物の侵入を防ぎます。
- ケーブル用コネクタ付です。(ケーブル径φ4~φ8.3)
- 把手に固定用ワイヤーを装備したSPT-11DL-Wもあります。(ワイヤー長さ280mm→P115参照)



仕様・定格

定 格	250V, 15A (Min24V, 5mA)
質 量	270g
配線端子	2×M4
把手取付	リベット
取付板厚	最大6mm

使用例



SPT
1 回路

SPT
2 回路

NSP
1 回路

小型

特殊用途

オプション



SPT-11
SPT-11-UL
SPT-11-CSA

SPT-11-H
SPT-11DL

SPTL-11
SPT-3CD