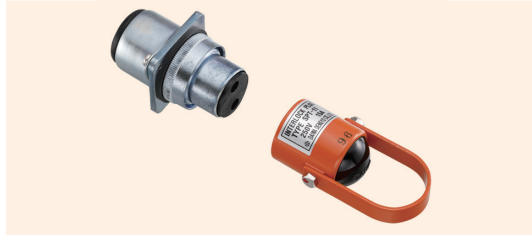


SPT-11

- SPTシリーズのスタンダードです。
- $\phi 30$ シリーズの押しボタンスイッチなどと同様に、締付リングの採用により取り付けが容易です。
- 把手に固定用ワイヤーを装備したSPT-11-Wもあります。(ワイヤー長さ280mm→P115参照)

SPT-11



SPT-11-UL

UL規格認定品 E108407



SPT-11-CSA

CSA規格認定品 LR67284

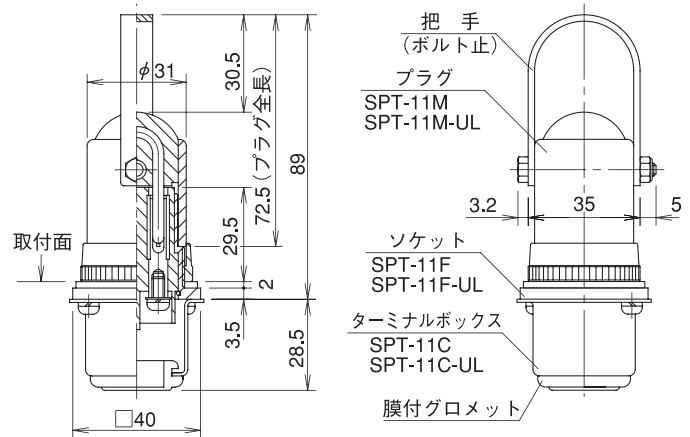


仕様・定格

定 格	250V, 15A (Min24V, 5mA)
質 量	標準・UL: 210g CSA: 220g
配線端子	2×M4
把手取付	ボルト、ナット
取付板厚	最大6mm

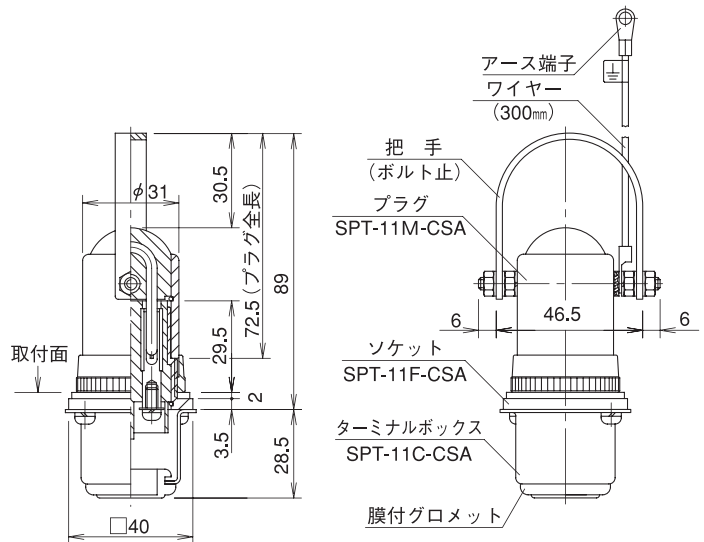
SPT-11・SPT-11-UL

※UL規格認定品の絶縁体材質は、SPT-11と異なります。

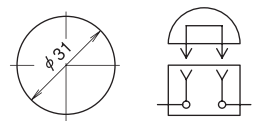


SPT-11-CSA

※CSA規格認定品の絶縁体及び把手の材質は、SPT-11と異なります。また、把手に接地用ワイヤーが装備されています。



取付穴 回路図



(SPT-11・SPT-11-UL・SPT-11-CSA 共通)

SPT
1回路

SPT
2回路

NSP
1回路

小型

特殊用途

オプション



SPT-11
SPT-11-UL
SPT-11-CSA

SPT-11-H
SPT-11DL

SPTL-11
SPT-3CD