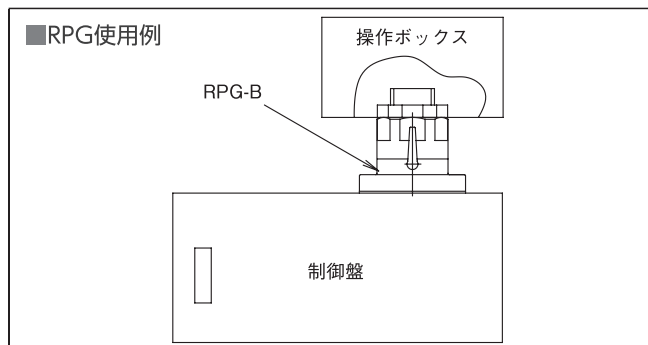
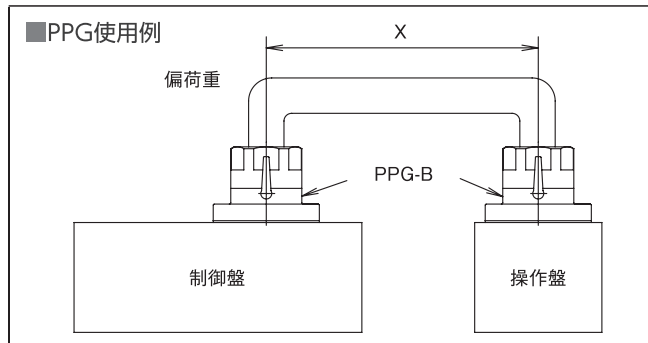


# ペンダントスイッチボックス用コネ PPG・RPG・RPFシリーズ

■ 制御盤と操作ボックスなどを接続するための回転式コネです。

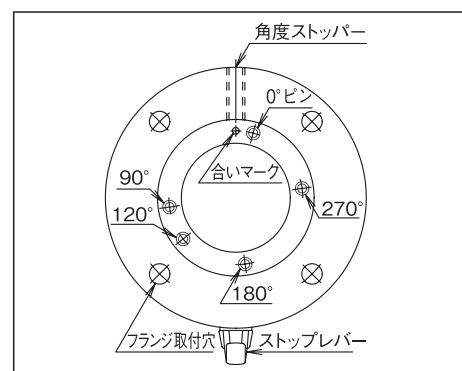
- 双方向荷重対応** ・ 圧縮及び引張りの双方向荷重に使用できます。
  - 偏荷重対応** ・ 54B～82Bはベアリング構造により、偏荷重条件でもスムーズな回転が可能です。
    - ・ 回転力はブレーキねじで調整可能です。(回転トルクの調整方法参照)
    - ・ 耐偏荷重量は各寸法表 (P88、89、90) 参照。
  - 多彩な回転角度** ・ 回転角度は90° 120° 180° 270° 360°の5種類から選定可能です。
    - ・ 取り付け前であれば回転角度の設定を変更することが可能です。(回転角度変更方法参照)
- ※PPGS・RPGEタイプは仕様が異なります。(P91参照)



※RPFの使用例はP90参照。

## 回転角度変更方法

- 右図のように角度ストッパーと合いマークを合わせ、現状の角度ピン (M6ねじ) を外し、任意の箇所セットしてください。360°は0°ピン (ねじ) 1箇所のみ使用します。
- ※RPFの回転角度変更方法は異なります。(P90参照)



## 回転トルクの調整方法

- 3箇所のブレーキねじ (黒色) を均等に締め付けて回転トルクの調整をしてください。
- ※ニッケルめっき (銀色) ねじは、ストップレバー無しの場合の封止ねじですので触れないでください。

