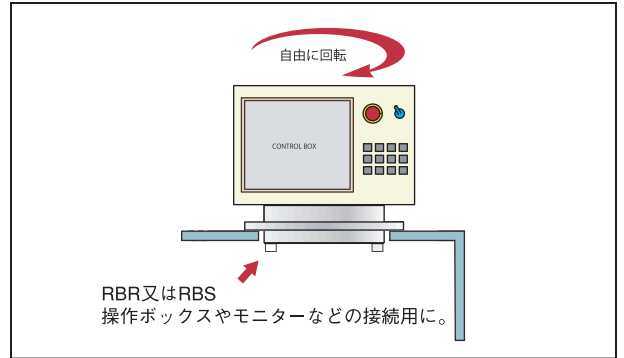
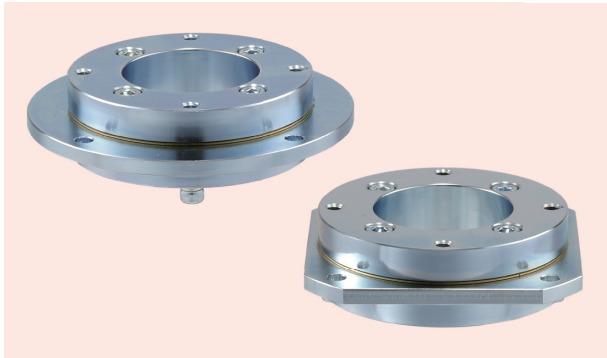


# ロータリーベースコネクタ RBR・RBSシリーズ

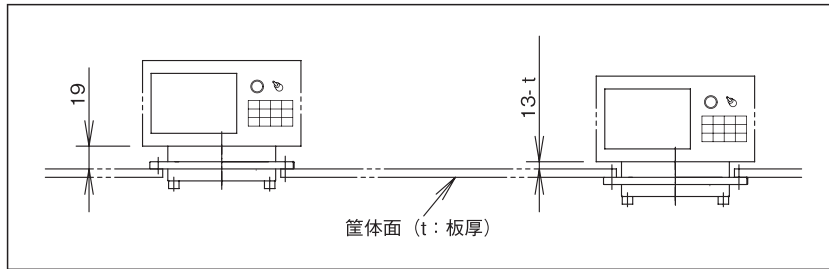
■ 操作ボックスやモニターなどの接続に最適な、超薄型高性能回転台です。

- 極薄の露出高さ** ・回転部の露出高さが最少10.7mmと極薄。(下側取付け、筐体板厚2.3mmの時)
- 双方向荷重対応** ・圧縮及び引張りの双方向荷重に使用できます。
- 偏荷重対応** ・スライドプレート構造により、偏荷重条件でも使用可能です。
- 狭所設置対応** ・中間フランジをカットしたRBSタイプは、狭い場所にも設置可能です。
- 多彩な回転角度** ・回転角度は45°間隔で設けてあり、任意の角度で使用可能です。  
取付け前であれば、回転角度の設定を変更することが可能です。(回転角度について参照)



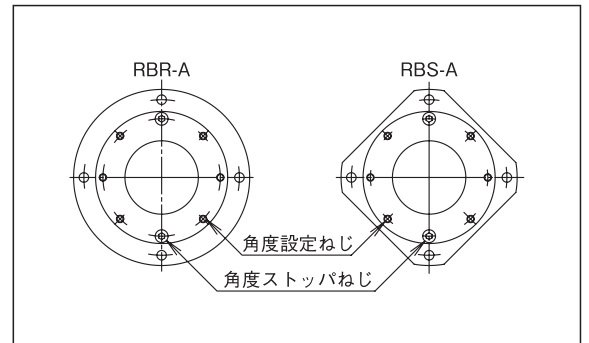
## 使用方法

- 中間フランジは、筐体面の上側・下側共に取付けが可能です。



## 回転角度について

- 本製品は、回転角度を設定するねじが下フランジに45°間隔で設けてあります。出荷時は180°の位置に角度ストッパーねじがセットされていますが、任意の位置でご使用ください。(実際の回転角度は、おおよそ50Aでは14°、70Aでは12°狭くなります)



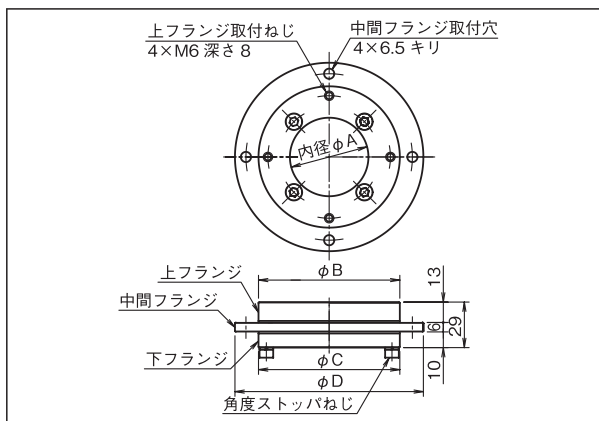
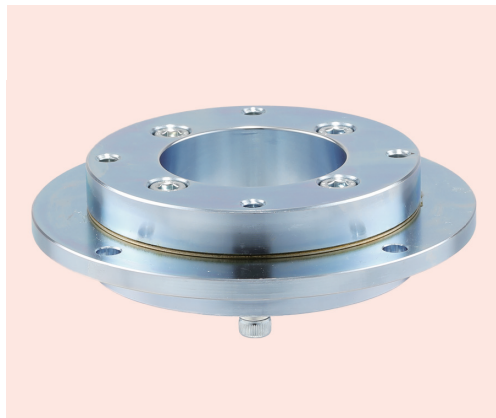
## 取り付け及び使用上の注意

- 偏荷重で使用される場合は制御盤などの取付面の強度にご配慮ください。
- 4本のM6ねじで固定します。
- ストッパーピン(ねじ)に強い衝撃を与えるとピンが破損する恐れがありますので、ご注意ください。

# 丸フランジタイプ ロータリーベースコンネ RBR

省スペース ユニクロめっき

■ 操作ボックスやモニターなどの接続に最適な、超薄型高機能回転台です。



呼称	記号						単純垂直最大荷重 N	偏荷重 N・m	質量 (g)
	A	B	C	D	P1	P2			
RBR-50A	50	90	90	120	78	106	500	60	1150
70A	70	110	110	140	98	126	700	80	1480
材質	主要部：鋼材								
備考									

単位mm

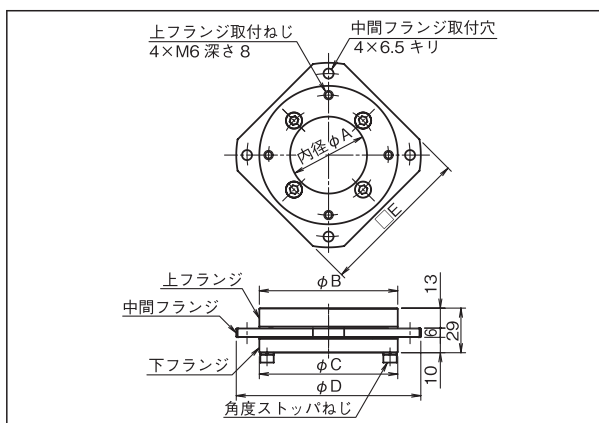
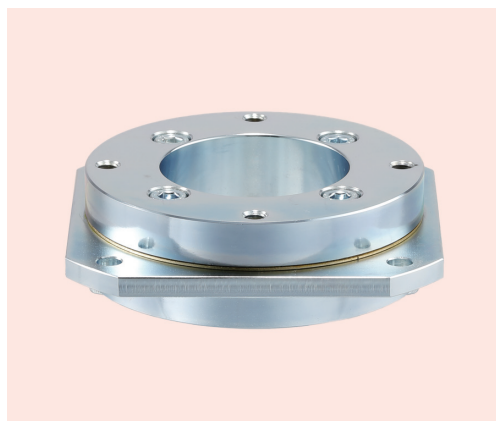
ペンダントコンネ

ペンダント  
コンネ

# 角フランジタイプ ロータリーベースコンネ RBS

省スペース ユニクロめっき

■ 操作ボックスやモニターなどの接続に最適な、超薄型高機能回転台です。  
■ 中間フランジを四方カットしているので、狭い場所にも設置できます。



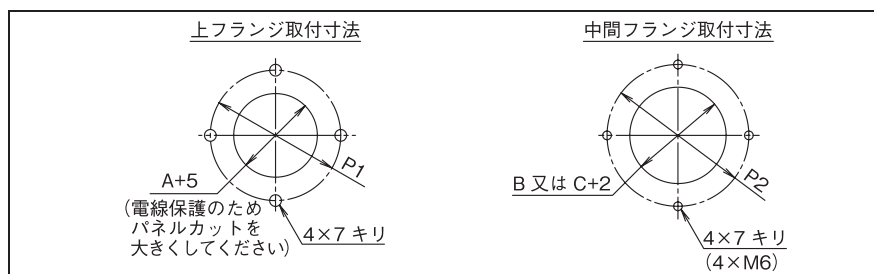
呼称	記号							単純垂直最大荷重 N	偏荷重 N・m	質量 (g)
	A	B	C	D	P1	P2	□E			
RBS-50A	50	90	90	120	78	106	98	500	60	1060
70A	70	110	110	140	98	126	118	700	80	1370
材質	主要部：鋼材									
備考										

単位mm



PPG-B  
RPG-B  
RPF-B  
PPGS  
RPGE  
**RBR  
RBS**

コンネ取付寸法図



取付ボルトは付属していません。