

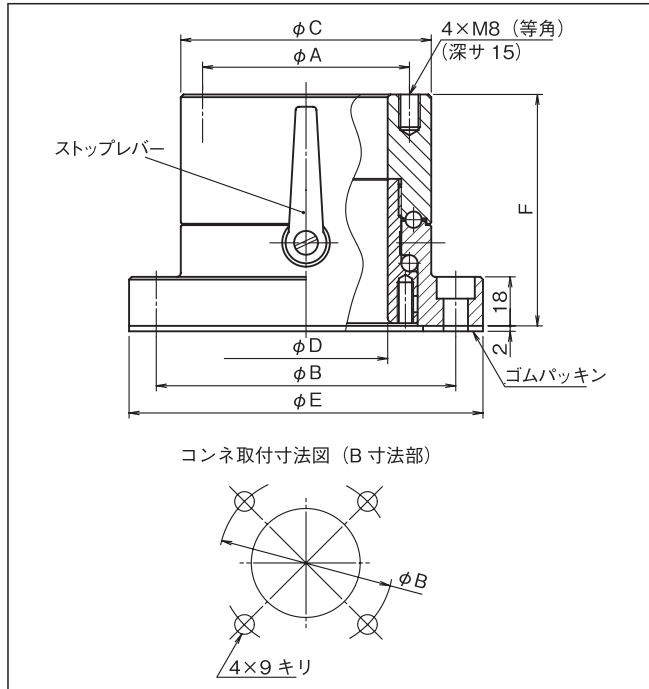
クロム
めっき

ペンダントコネク

回転式セットアップコネク(フランジ式) RPGE-B

※PPG・RPG・RPFシリーズとは仕様が異なります。

- 操作ボックスをボルトで直接取り付けできるペンダントコネクです。
- 圧縮、引張り双方向及び偏荷重に使用できますが、制御盤などの取付面の強度にご配慮ください。
- 回転角度は90°と180°です。



発注方法

発注の際は、下記のことをご指示願います。

(例) RPGE — 70B — 90 — L

呼称 (70B、82B) 回転角度 (90、180) ストップレバー 有：L 無：N

単位mm

呼称	記号	A	B	C	D	E	F	単純垂直 最大荷重 N	偏荷重 ×軸1m N	質量 (g)
RPGE-70B		76	110	92	60	130	85	12000	350	2950
82B		90	125	106	73	145	90	14000	500	3820
材 質	鋼及び鋳鉄									
備 考										



PPG-B

RPG-B

RPF-B

PPGS
RPGE

RBR
RBS