

回転式両フランジペンダントコンネ RPF

クロムめっき

■ 制御盤と操作ボックスなどの接続にご使用ください。(詳細はP87参照)

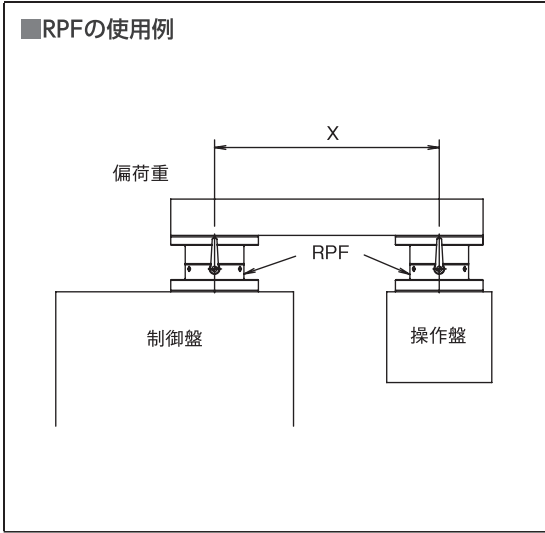


発注方法

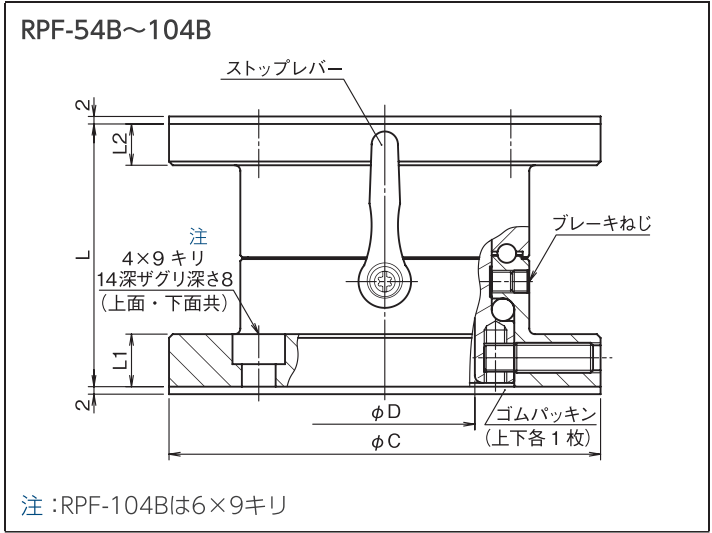
発注の際は、下記のことをご指示願います。

(例) RPF — 54B — 90 — L
 呼称 — 回転角度 — ストップレバー
 有 : L
 (90、120、180、270、360) 無 : N

■RPFの使用例

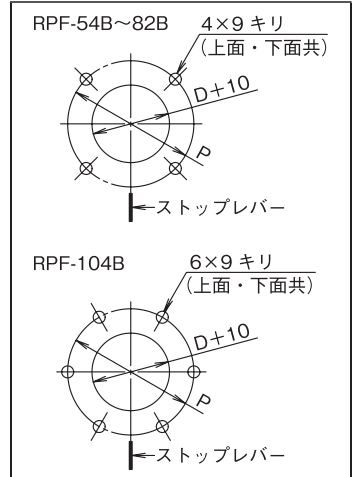


RPF-54B~104B



単位mm コンネ取付寸法図

呼称	記号	C	D	L	L1	L2	P	単純垂直最大荷重 N	偏荷重 × 軸1m N	質量 (g)
RPF-54B		115	48	70	14	11	95	10000	250	2230
RPF-70B		130	60	70	14	11	110	12000	350	2850
RPF-82B		145	73	70	14	11	125	14000	500	3415
RPF-104B		180	97	75	16	12	160	18000	700	5630
材質	鋳鉄									
備考										



取付ボルトは付属していません。

回転角度について

- 角度は角度ストッパーピンを中心に振り分けとなっています。(右図参照)
- 設置前でしたら角度変更は可能です。
右図のように角度ストッパーと合いマークを合わせ、現状の角度ピン(ねじ)を外し任意の箇所にセットしてください。

取り付け及び使用上の注意

- 偏荷重で使用される場合は、制御盤などの取付面の強度にご配慮ください。
- ストップピン(ねじ)に強い衝撃を与えるとピンが破損する恐れがありますので、ブレーキねじで回転トルクの調整をしてください。
- 取り付け穴数は、RPF-54B~82B : 4個 RPF-104B : 6個です。ご注意ください。(コンネ取付寸法図参照)

