

回転式パイプ用ペンダントコネ(内ねじ式) PPG

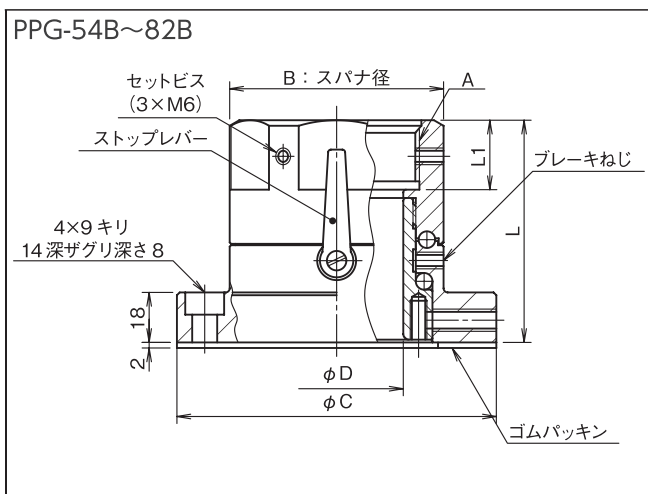
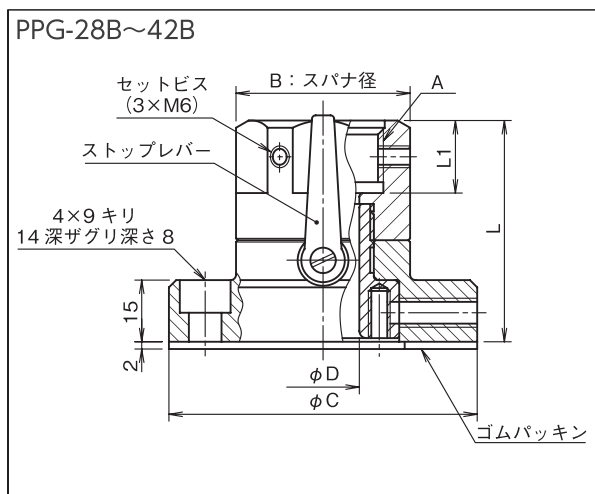
■パイプと操作ボックスなどの接続にご使用ください。(詳細はP87参照)



発注方法

発注の際は、下記のことをご指示願います。

(例) PPG — 42B — 90 — L
 呼称 — 回転角度 — ストップレバー
 有：L
 無：N
 (90、120、180、270、360)

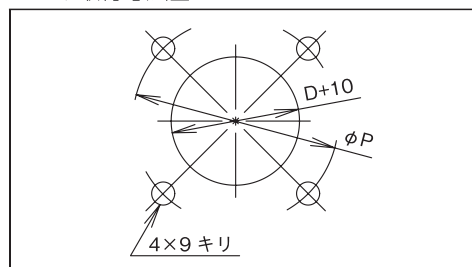


記号										単位mm	
呼称	A (ねじ呼称)	B	C	D	L	L1	P	単純垂直最大荷重 N	偏荷重 × 軸1m N	質量 (g)	
PPG-B	PPG-28B	G 1	45	85	20	61	22	65	750	(30)	940
	36B	G 1 1/4	55	95	30	63	24	75	1000	(50)	1195
RPG-B	42B	G 1 1/2	60	100	36	65	26	80	1000	(55)	1305
	54B	G 2	72	115	48	80	25	95	10000	250	1960
RPF-B	70B	G 2 1/2	86	130	60	85	27	110	12000	350	2575
	82B	G 3	100	145	73	90	30	125	14000	500	3260
PPGS RPGE											
RBR RBS											
材 質	鋼及び鋳鉄										
備 考	()内数値は参考										

取り付け及び使用上の注意

- 偏荷重で使用される場合は、制御盤などの取付面の強度にご配慮ください。
- PPGをパイプに取り付けるときは、パイプからの脱落を防止するために、セットビスを抜いてドリルでパイプにモミ付け(φ4)をしてから、しっかりと締め付けてください。
- ストップピン(ねじ)に強い衝撃を与えるとピンが破損する恐れがありますので、ブレーキねじで回転トルクの調整をしてください。

コネ取付寸法図



取付ボルトは付属していません。

