

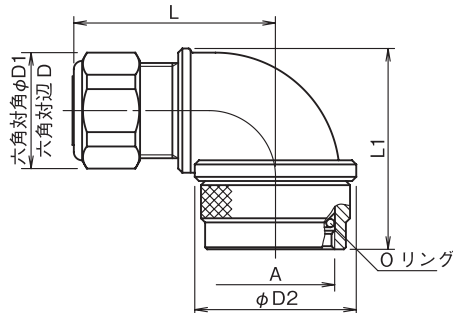
# 防水型キャノンプラグ接続用90°アングルコネクタ YLO

IP67 形状 90°アングル ニッケルめっき

**オプション**  
・スプリング

- 防水型キャノンプラグとケーブルを接続する90°アングルコネクタです。
- 防水型キャノンプラグとコネクタの接続部にOリングを付属しています。
- 上記接続部に回転式ブラケットを採用しましたので、方向・位置決めができます。
- YLOの防塵・防液構造：保護等級IP67

※キャノンプラグは、防水・非防水でアメリカンユニファイねじが異なりますのでご注意ください。



単位mm

呼称	記号	収容ケーブル 外径	アメリカン ユニファイねじ A	締付前 長さ L	L1	対辺 D	対角 D1	D2	質量 (g)	入数 /箱 (個)
YLO-10-	5~8	φ 4~ 8.3	9/16-24UNEF-2B	39	42.5	23	25	26	105	10
	14- 5~8		3/4 -20UNEF-2B	44.5	44.5					
	- 9~11	φ 7~11.3		1 -20UNEF-2B	43	43.5	35	35	147	8
	18- 5~8	φ 4~ 8.3	44.5		50	26				
	- 9~11	φ 7~11.3	43	30			32	32	186	6
	-12~14	φ 10~14.5	1 1/8 -18UNEF-2B		48	50.5				
	-15~17	φ 13~17.5		45			26	28	39	197
	20- 9~11	φ 7~11.3	1 1/4 -18UNEF-2B	48	50.5	23				
	-12~14	φ 10~14.5					26	26	28	39
	22- 9~11	φ 7~11.3	1 3/8 -18UNEF-2B	52	52	26	28			
	-12~14	φ 10~14.5						26	30	32
	-15~17	φ 13~17.5	1 5/8 -18UNEF-2B	52.5	30	32	47	250		
	-28-15~17	φ 13~17.5							26	30
多心AYS	材質	本体：青銅鋳物								
多心YS ANYP	備考									

スプリング付きのオプションの呼称についてはお問い合わせください。

呼称の表示方法は下記の通りです。

(例) YLO - 22 - 9 ~ 11

キャノンプラグのシェル呼称 ———— ケーブル呼称

組み合わせ例

