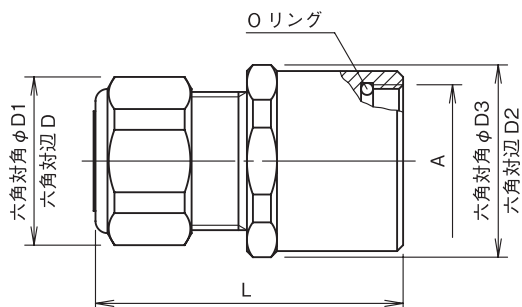


# 防水型キャノンプラグ接続用ストレートコネクタ YSO

IP67 形状 ストレート ニッケルめっき  
**オプション**  
 ・スプリング

- 防水型キャノンプラグとケーブルを接続するコネクタです。
- 防水型キャノンプラグとコネクタの接続部にOリングを付属しています。
- YSOの防塵・防液構造：保護等級IP67
  - ※キャノンプラグは、防水・非防水でアメリカンユニファイねじが異なりますのでご注意ください。
  - ※非防水型のキャノンプラグを接続する場合はAYDC (P73) をご使用ください。
  - ※エンドベル付キャノンプラグを接続する場合はAYDC (非防水) をご使用ください。



単位mm

呼称	記号	収容ケーブル 外径	アメリカン ユニファイねじ A	締付前 長さ L	対辺 D	対角 D1	対辺 D2	対角 D3	質量 (g)	入数 /箱 (個)	
YSO-10-	5~ 8	φ 4~ 8.3	9/16-24UNEF-2B	43	23	25	24	26	66	35	
	12-		5~ 8	11/16-24UNEF-2B			44	26	28	77	30
	14-		5~ 8	3/4 -20UNEF-2B				26	28	76	
	- 9~11	φ 7~11.3	1 -20UNEF-2B	50	26	28	30	32	116	20	
	18-	5~ 8							φ 4~ 8.3		117
	- 9~11	φ 7~11.3							118		
	-12~14	φ10~14.5							124		
	-15~17	φ13~17.5	1 1/8 -18UNEF-2B	51	23	25	36	38	132	16	
	20-	9~11							φ 7~11.3		134
	-12~14	φ10~14.5							150		
	22-	9~11	φ 7~11.3	51	23	25	38	42	152	12	
	-12~14	φ10~14.5	1 1/4 -18UNEF-2B						160		
	-15~17	φ13~17.5	1 3/8 -18UNEF-2B						176		
	24-	12~14	φ10~14.5						230		
	-28-	12~14	φ10~14.5	51	26	28	50	54	236	7	
	-15~17	φ13~17.5	1 5/8 -18UNEF-2B						30		32
材質	本体：黄銅棒										
備考											

スプリング付きのオプションの呼称についてはお問い合わせください。

呼称の表示方法は下記の通りです。

(例) YSO — 22 — 9 ~ 11

キャノンプラグのシェル呼称 — ケーブル呼称

組み合わせ例

プラグ / レセプタクル

- ・第一電子工業 MS3106A (D 190)
- ・日本航空電子工業 JA06A



AYS  
YS

AYL  
YL

LAYS

多心AYS

多心YS  
ANYP

多心AYL

**YSO**

YLO

AYDC

TAYS

TYS

UYS

SYS

MYS

NYS

EYS

多心NYS