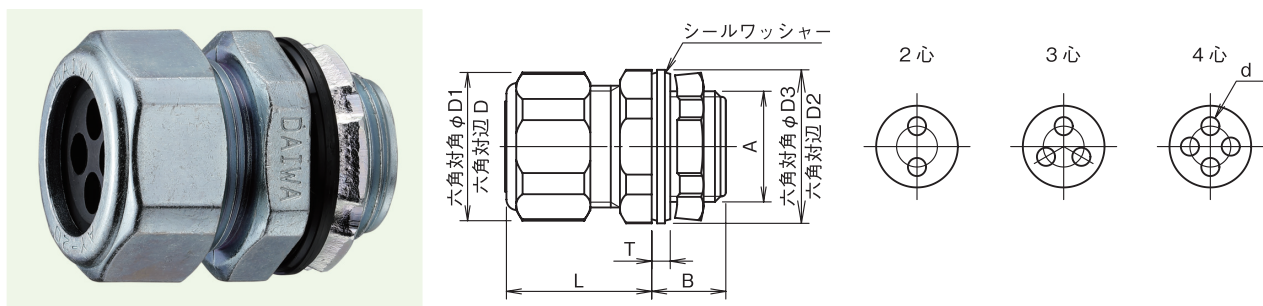


多心型ケーブル用コネクタ AYS YS



- 複数のケーブル(2~4本)を確実にグリップし、ボックス類などに引き込むケーブル用コネクタです。
- ボックス類との接続部にシールワッシャーを付属しています。
- AYSの防塵・防液構造：保護等級IP67

AYS 収容ケーブル外径 $\phi 2 \sim \phi 10 \times 2 \sim 4$ 心



単位mm

呼称	記号	適用ケーブル		厚鋼ねじA			B	T	対辺 D	対角 D1	対辺 D2	対角 D3	締付前長さ L	質量 (g)	入数 / 箱 (個)											
		ϕd	本数	電線管 ねじ呼称	管用平行 ねじ呼称	推奨取付 孔径																				
AYS-14-2-030	2~ 3	2	CTG 16	G 1/2	21	14	3.5	26	28	27	29	27	68	25												
-2-040	3~ 4																									
-2-050	4~ 5																									
-2-060	5~ 6																									
20-2-070	6~ 7																									
-2-080	7~ 8																									
-2-090	8~ 9																									
26-2-100	9~10														CTG 22	G 3/4	27	17	35	38	35	38	33	134	16	
-2-080	7~ 8	CTG 28	G 1	34	18	4	41	44	44	47	37	202														
14-3-030	2~ 3	3	CTG 16	G 1/2	21	14	3.5	26	28	27	29	27	68	25												
-3-040	3~ 4																									
-3-050	4~ 5																									
20-3-060	5~ 6														CTG 22	G 3/4	27	17	35	38	35	38	33	133	16	
-3-070	6~ 7														CTG 28	G 1	34	18	4	41	44	44	47	37		202
-3-080	7~ 8														CTG 22	G 3/4	27	17	35	38	35	38	33	132	201	8
26-3-090	8~ 9														CTG 28	G 1	34	18	4	41	44	44	47	37		
-3-100	9~10														CTG 16	G 1/2	21	14	3.5	26	28	27	29	27	68	25
14-4-030	2~ 3	CTG 22	G 3/4	27	17	3.5	35	38	35	38	33	133														
-4-040	3~ 4	CTG 28	G 1	34	18	4	41	44	44	47	37	201	8													
20-4-050	4~ 5	CTG 16	G 1/2	21	14	3.5	26	28	27	29	27	68														
YSO	-4-060	5~ 6	CTG 22	G 3/4	27	17	3.5	35	38	35	38	33	133	16												
YLO	-4-070	6~ 7	CTG 28	G 1	34	18	4	41	44	44	47	37	201													
AYDC	-4-090	8~ 9	CTG 22	G 3/4	27	17	3.5	35	38	35	38	33	132	16												
TAYS	-4-080	7~ 8	CTG 28	G 1	34	18	4	41	44	44	47	37	201													
TYYS	材質	本体：亜鉛合金ダイカスト																								
UYYS	備考																									
SYYS																										
MYYS																										
NYS																										
EYS																										
多心NYS																										



AYS

YS

AYL

YL

LAYS

多心AYS

多心YS

ANYP

多心AYL

YSO

YLO

AYDC

TAYS

TYYS

UYYS

SYYS

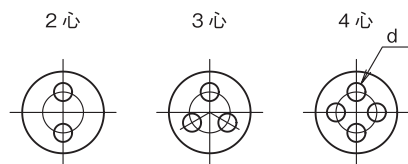
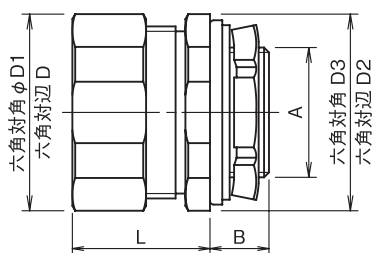
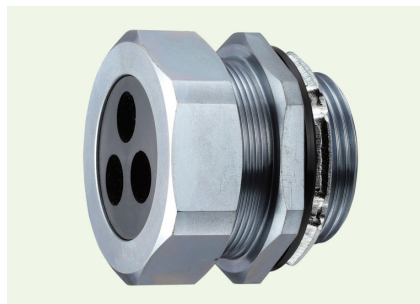
MYYS

NYS

EYS

多心NYS

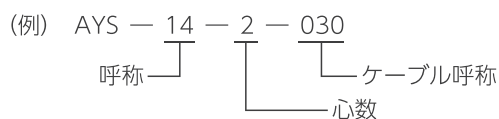
YS 収容ケーブル外径 $\phi 10 \sim \phi 17.5 \times 2 \sim 4$ 心



単位mm

呼称	記号	適用ケーブル		厚鋼ねじA			B	対辺 D	対角 D1	対辺 D2	対角 D3	締付前 長さ L	質量 (g)	入数 /箱 (個)
		ϕd	本数	電線管 ねじ呼称	管用平行 ねじ呼称	推奨取付 穴径								
YS-30-3-110		10~11	3	CTG 28	G 1	34	18	46	50	46	50	28	247	7
38-2-120			2										382	
-3-120		10~12	3	CTG 36	G 1 1/4	42	18	55	60	55	60	33	379	5
-4-120		4	376											
48-3-150		13~15	3	CTG 42	G 1 1/2	48	23	65	71	65	71	38	558	4
-4-150		4	546											
58-3-175		16.5~17.5	3	CTG 54	G 2	60	26	75	82	75	82	39	740	2
-4-175		4	728											
材質	本体：黄銅棒													
備考														

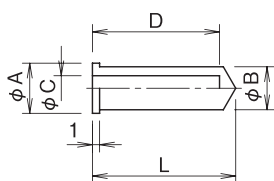
呼称の表示方法は下記の通りです。



AYS 多心締付ゴム用プラグ ANYP

- 多心用コネクタの心数調整に使用します。
- プラグの先端をカットして使用することで、収容ケーブル径をサイズダウンできます。

単位mm



呼称	記号	A	B	C	D	L
ANYP-030		4	3	—	—	14
040		5	4	2	12	
050		6	5	3	12	
060		7	6	4	13	16
070		8	7	4.5		
080		9	8	5	14	18
090		10	9	6		
100		11	10	7		
材質	ニトリルゴム					
備考	呼称030は中空ではありません。					