

# コードコネクタ UYS SYS MYS

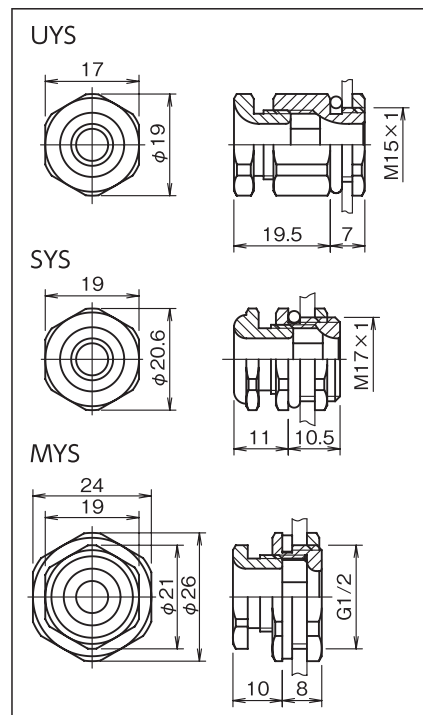
省スペース 形状ストレート ニッケルめっき

■ 取付スペースを取らない小型のコネクタです。



単位mm

呼称	収容ケーブル外径	質量 (g)	入数/箱 (個)
UYS- 6	φ3~ 6	29	64
8	φ5~ 8		
10	φ8~10		
SYS- 6	φ3~ 6	26	49
8	φ5~ 8	27	
MYS- 5	φ3~ 6	26	
7	φ5~ 8		
11	φ8~11		
材 質	本体：黄銅棒		
備 考			



AYS

YS

AYL

YL

LAYS

多心AYS

多心YS

ANYP

多心AYL

YSO

YLO

AYDC

**TAYS**

**TYS**

**UYS**

**SYS**

**MYS**

NYS

EYS

多心NYS