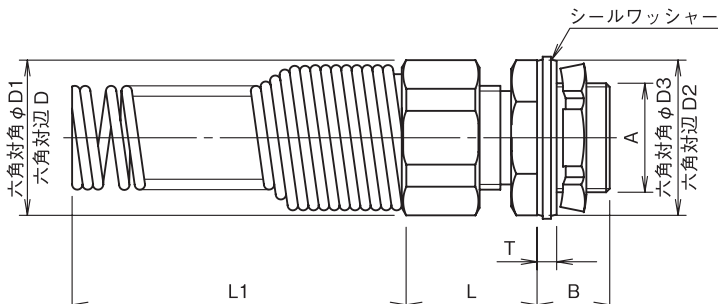


スプリング付ケーブル用コネクタ TAYS TYS

IP67 形状ストレート ユニクロめっき

- ケーブルを繰り返し可動させる箇所及び、逆U字型に使用する場合などに使用するコネクタです。
- スプリングにより、ケーブルの負担を軽減させ可動をスムーズにする効果があります。
- 樹脂製を除くケーブル用コネクタは、カバーナット部を交換する事によりスプリング付コネクタになります。
- TAYSには、ボックス類との接続部にシールワッシャーを付属しています。
- TAYSの防塵・防液構造：保護等級IP67



単位mm

呼称	記号	収容ケーブル 外径	厚鋼ねじA			B	T	対辺 D	対角 D1	対辺 D2	対角 D3	締付前 長さ L	L1	質量 (g)		
			電線管 ねじ呼称	管用平行 ねじ呼称	推奨取付 穴径											
TAYS-5	~ 8	φ 4 ~ 8.3	CTG 16	G 1/2	21	14	3.5	25	27	27	29	27	100	124		
9	~ 11	φ 7 ~ 11.3						28	30			26		128		
12	~ 14	φ 10 ~ 14.5						32	34			34		36	25	154
15	~ 17	φ 13 ~ 17.5						25	38			35		38	27	208
20		φ 16 ~ 20	CTG 22	G 3/4	27	17	4	41	44	44	47	37	141	318		
23		φ 19 ~ 23						45	47			41		47.5	426	
26		φ 22 ~ 26						48	50			46		53	435	
TYS-28		φ 25 ~ 28	CTG 36	G 1 1/4	42	18	18	55	57	46	53	28	170	696		
30		φ 28 ~ 30						58	60					52	60	735
33		φ 30 ~ 33						55	57					46	53	744
35		φ 33 ~ 35						58	60					52	60	853
38		φ 35 ~ 38	CTG 42	G 1 1/2	48							31				
材質	本体 : TAYS 亜鉛合金ダイカスト、 TYS 黄銅棒、亜鉛合金鋳物															
備考																

AYS

YS

AYL

YL

LAYS

多心AYS

多心YS

ANYP

多心AYL

YSO

YLO

AYDC

TAYS

TYS

UYS

SYS

MYS

NYS

EYS

多心NYS