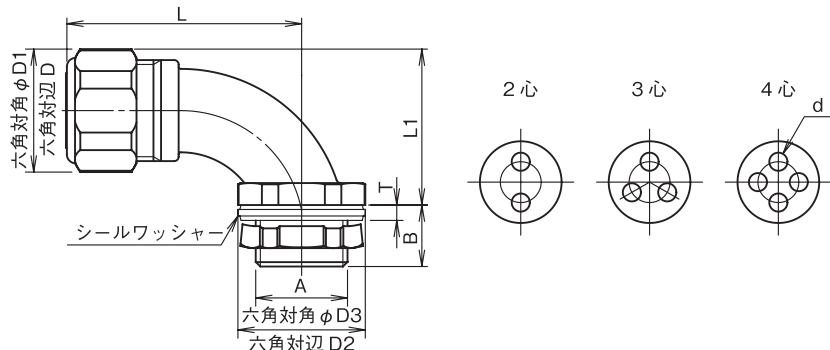


# 多心型ケーブル用90°アングルコネクタ AYL



- 複数のケーブル(2~4本)を確実にグリップし、ボックス類などに引き込むケーブル用90°アングルコネクタです。
- ボックス類との接続部にシールワッシャーを付属しています。
- AYLの防塵・防液構造：保護等級IP67

## 収容ケーブル外径 $\phi 2 \sim \phi 10 \times 2 \sim 4$ 心



単位mm

呼称	記号	適用ケーブル		厚鋼ねじA			B	T	対辺 D	対角 D1	対辺 D2	対角 D3	締付前長さ L	L1	質量 (g)	入数 /箱 (個)												
		$\phi d$	本数	電線管ねじ呼称	管用平行ねじ呼称	推奨取付穴径																						
AYL-14-2-030		2~3	2	CTG-16	G 1/2	21	14	3.5	26	28	27	29	53	35.5	94	16												
-2-040		3~4																										
-2-050		4~5																										
-2-060		5~6																										
20-2-070		6~7																										
-2-080		7~8																										
-2-090		8~9																										
26-2-100		9~10															CTG-22	G 3/4	27	17	35	38	35	38	61	51	247	4
-2-080		7~8																										
-2-090		8~9																										
26-2-100		9~10	CTG-28	G 1	34	18	4	41	44	44	47	66	57	366														
14-3-030		2~3	3	CTG-16	G 1/2	21	14	3.5	26	28	27	29	53	35.5	94	16												
-3-040		3~4																										
-3-050		4~5																										
20-3-060		5~6																										
-3-070		6~7																										
-3-080		7~8																										
26-3-090		8~9															CTG-22	G 3/4	27	17	35	38	35	38	61	51	246	4
-3-080		7~8																										
-3-100		9~10																										
26-3-090		8~9															CTG-28	G 1	34	18	4	41	44	44	47	66	57	
14-4-030		2~3	4	CTG-16	G 1/2	21	14	3.5	26	28	27	29	53	35.5	94	16												
-4-040		3~4																										
20-4-050		4~5																										
-4-060		5~6																										
-4-070		6~7																										
26-4-080		7~8															CTG-22	G 3/4	27	17	35	38	35	38	61	51	246	4
-4-070		6~7																										
-4-090		8~9																										
26-4-080		7~8															CTG-28	G 1	34	18	4	41	44	44	47	66	57	
材 質	本体 : AYL-14 亜鉛合金ダイカスト、AYL-20~26 黒心可鍛鋳鉄																											
備 考																												

ケーブル用コネクタ



AYS

YS

AYL

YL

LAYS

多心AYS

多心YS

ANYP

多心AYL

YSO

YLO

AYDC

TAYS

TYS

UYS

SYS

MYS

NYS

EYS

多心NYS