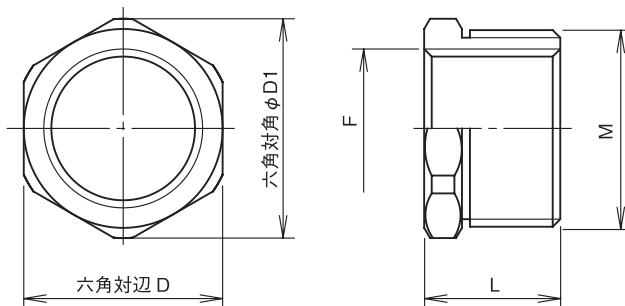


アダプタ AD

株式会社ジョイント工業 製

■ ねじサイズの変更にご注意ください。



厚鋼電線管ねじ用

単位mm 薄鋼電線管ねじ用

単位mm

呼称	記号		L	対辺 D	対角 D1	質量 (g)
	M	F				
AD-M22-F16	CTG 22	CTG 16	17	27	30	20
M28-F22	CTG 28	CTG 22	22	36	39	40
M36-F28	CTG 36	CTG 28	22	44	51	70
M42-F36	CTG 42	CTG 36	22	52	59	73
M54-F42	CTG 54	CTG 42	25	61	70	160
M70-F54	CTG 70	CTG 54	26	79	90	300
M82-F70	CTG 82	CTG 70	30	91	103	327
M92-F82	CTG 92	CTG 82	36	108	112	520
M104-F92	CTG 104	CTG 92	41	129	148	900
材質	鋳鉄					
備考						

呼称	記号		L	対辺 D	対角 D1	質量 (g)
	M	F				
AD-M25-F19	CTC 25	CTC 19	14	27	31	20
M31-F25	CTC 31	CTC 25	17	37	42	40
M39-F31	CTC 39	CTC 31	19	40	46	45
M51-F39	CTC 51	CTC 39	21	53	61	130
M63-F51	CTC 63	CTC 51	23	63	76	190
M75-F63	CTC 75	CTC 63	26	79	91	270
材質	鋳鉄					
備考						

フレキ・コンネ

フレキ

フレキ用
コンネ

部品

カルフレックス

ハイフレックス

その他
フレキ



MGC
LN
B
SW
RB
SP

ER

RAG

**AD
RAD**