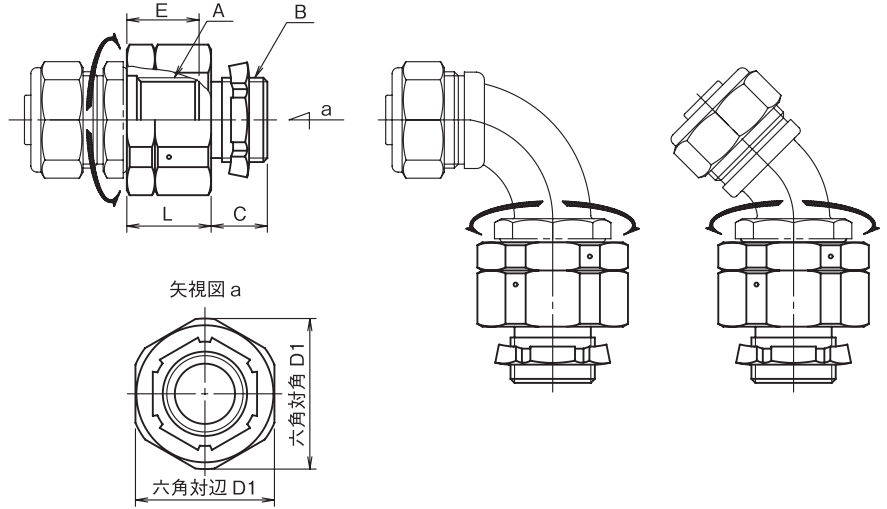
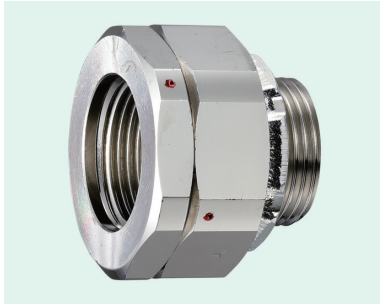


# 回転式アダプタ RAG

フレキ・コネク

- 回転機構のないコネク端末に取り付け、回転コネクにするためのアダプタです。
  - 回転運動によるフレキのねじれを吸収し、破損を防ぐ効果があります。
  - 取付穴径の変更は必要ありません。
  - 電線保護のため、360°以上は回転しません。
- ※パネル取付時・フレキ接続時には、ストッパーピンに負荷が加わらないようにご注意ください。



単位mm

呼称	記号	厚鋼ねじ		推奨取付穴径	C	対辺 D	対角 D1	E	L	質量 (g)	入数/箱 (個)
		A	B								
RAG-16		G 1/2	G 1/2	21	14	35	37.5	18	21	138	16
22		G 3/4	G 3/4	27	14	41	44	18	21	184	10
28		G 1	G 1	34	16	50	54	21	24	302	7
36		G 1 1/4	G 1 1/4	42	18	60	66	21	24	392	5
材質	本体：黄銅棒										
備考											

フレキ

フレキ用コネク

部品

カルフレックス

ハイフレックス

その他フレキ



MGC  
LN  
B  
SW  
RB  
SP

ER

RAG

AD  
RAD