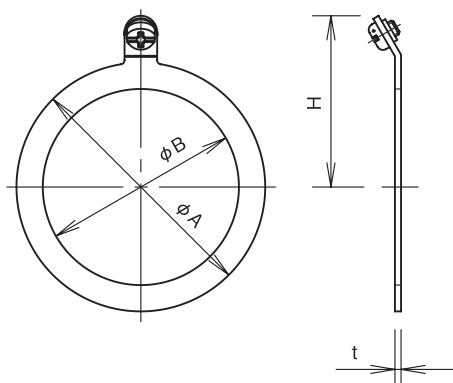


アースリング ER

- フレキとボックスの接続が電氣的、機械的に不完全となるおそれのある箇所に接地用部品として使用します。
- コンネを取り付けるロックナットLNで締め付けるだけで、簡単に使用できます。
- 十字穴付き小ねじ部品に丸形端子を付けることができます。



単位mm

呼称	記号	適用ねじ呼称			A	B	H	t	質量 (g)
		厚鋼電線管 ねじ呼称	管用平行 ねじ呼称	薄鋼電線管 ねじ呼称					
ER-1619		CTG 16	G 1/2	CTC 19	28	21.3	25	1.0	5
2225		CTG 22	G 3/4	CTC 25	35	26.7	28	1.0	6
2831		CTG 28	G 1	CTC 31	43	33.6	32	1.2	8
36		CTG 36	G 1 1/4	—	51	42.2	36	1.2	9
42		CTG 42	G 1 1/2	—	61	48.1	42	1.5	17
54		CTG 54	G 2	—	74	59.9	49	1.5	22
○ 7075		CTG 70	G 2 1/2	CTC 75	93	76.3	58	1.5	30
○ 82		CTG 82	G 3	—	106	100.5	72	1.5	37
○ 104		CTG 104	G 4	—	135	113.2	79	1.5	55
材 質	黄銅板								
備 考	○印は受注生産品です。								

