

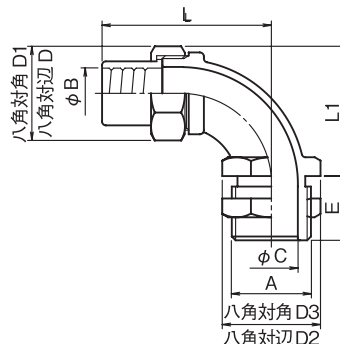
90°アングルコネク PLG

形状
90°アングル

ユニクロ
めっき
サイズ10,12

ニッケル
めっき
その他サイズ

- 制御盤類とハイフレックスPTを接続する90°アングルコネクです。
- 本体とキャップをカバーナットで締め付けるユニオン方式の採用で、施工作業が容易です。



単位mm

呼称	記号	厚鋼ねじA			B	C	E	L	L1	対辺 D	対角 D1	対辺 D2	対角 D3	質量 (g)	入数/箱 (個)
		電線管 ねじ呼称	管用平行 ねじ呼称	推奨取付 穴径											
PLG-10	CTG 16	G 1/2	21	13.4	14	17	42.5	29	27	29	27	29	70	20	
12	CTG 16	G 1/2	21	16.2	15	17	45.5	34	27	29	27	29	84	16	
15	CTG 16	G 1/2	21	19.1	14.5	15	48	38	30	32	30	32	140	8	
17	CTG 22	G 3/4	27	21.6	20	18	64	51.5	36	39	36	39	244	5	
24	CTG 28	G 1	34	28.9	24	18	72.5	57	45	48	45	48	392	4	
30	CTG 36	G 1 1/4	42	35	33	22	91.5	74.5	57	61	57	61	736	2	
38	CTG 42	G 1 1/2	48	43	38	30	96.5	78.5	64	69	64	69	916	2	
50	CTG 54	G 2	60	55	49	30	111.5	95	78	84	78	84	1434	1	
63	CTG 70	G 2 1/2	76	69.5	64	30	126	112	96	103	96	103	2422	1	
76	CTG 82	G 3	88	83	64	30	147	134	108	116	108	116	3086	1	
材質	本体：亜鉛合金ダイカスト、黒心可鍛鋳鉄														
備考															

フレキ

フレキ用
コネク

部品

カルフレックス

ハイフレックス

その他
フレキ



PT
PTV

PSG
PLG

PS

PD
BP