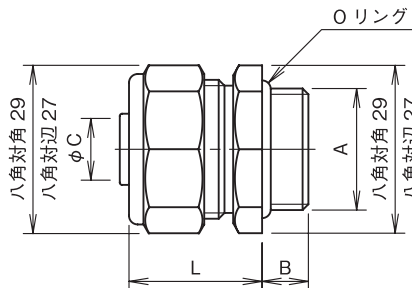


リミット用スイッチコネク MSL MAL MHL

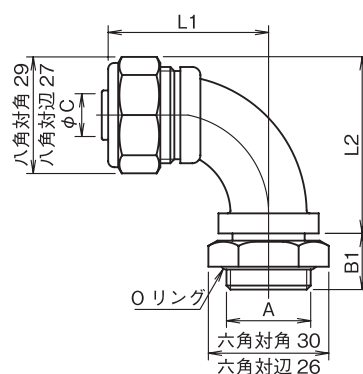
IP67	形状 ストレート	形状 90°アングル
形状 45°アングル	ニッケル めっき (本体)	ユニクロ めっき (ロックナット)
オプション		
・耐溶剤・耐熱・スプリング ・二重被覆(MSK)・二重被覆(MSE)		

- リミットスイッチとフレキを接続するコネクです。
- MAL・MHLはダブルナット式により、任意の方向で固定できます。
- 防液・防塵構造：保護等級IP67。(P12フレキとコネク適合表参照)

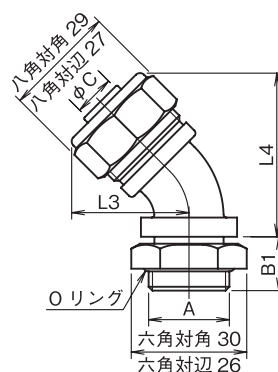
ストレートコネク MSL



90°アングルコネク MAL



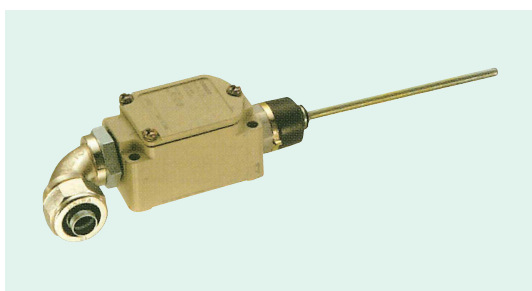
45°アングルコネク MHL



単位mm

呼称	記号	厚鋼ねじA		B	B1	内径 C	締付前長さ				質量(g)			入数/箱(個)			
		電線管 ねじ呼称	管用平行 ねじ呼称				L	L1	L3	L2	L4	MSL	MAL	MHL	MSL	MAL	MHL
MSA	10-16	CTG16	G 1/2	8	14	8.2	22	37	29	33	41	50	80	86	25	10	10
MAA	12-16	CTG16	G 1/2	8	14	10.7	23	40	30	37	42	44	84	84	25	10	10
MSU																	
MSR	材 質	本体：MSL、MAL 亜鉛合金ダイカスト MHL 黒心可鍛鋳鉄															
MAR	備 考																

使用例



フレキ

フレキ用
コネク

部品

カルフレックス

ハイフレックス

その他
フレキ



MS

MA

MH

MS-F

MSN

MST

MAT

MSL

MAL

MHL

MSA

MAA

MSU

MSR

MAR

MS-M

MS-Pg

MAPL

MHPL

MSK

MAK

MSE

MAE

MS×F

MS×AY