

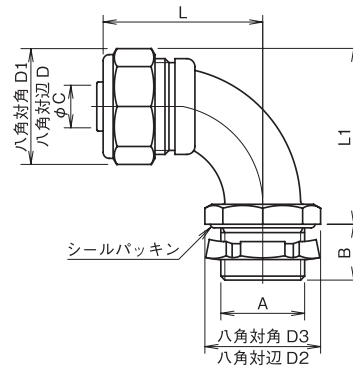
90°アングルコンネ MA

IP67 形状 90°アングル ニッケルめっき

オプション

・耐溶剤・耐熱・スプリング

- 制御盤類とフレキを接続する標準型90°アングルコンネです。
- フレキ端末を内外径共に保護するガイドカラーと、専用開発の締付リングを採用し、確実に締め付け・固定ができます。
- 防液・防塵構造：保護等級IP67 (P12フレキとコンネ適合表参照)



呼称	記号	厚鋼ねじA			B	内径 C	締付前長さ L	L1	対辺 D	対角 D1	対辺 D2	対角 D3	質量 (g)	入数/箱 (個)
		電線管ねじ呼称	管用平行ねじ呼称	推奨取付穴径										
MA-10-16	CTG 16	G 1/2	21	14	8.2	37	33	27	29	27	29	82	10	
12-16	CTG 16	G 1/2	21	14	10.7	39.5	37	27	29	27	29	82	10	
16-16	CTG 16	G 1/2	21	14	14	42.5	40	32	34.5	27	29	114	8	
16-22	CTG 22	G 3/4	27	14	14	42	42	32	34.5	36	39	136	8	
22-22	CTG 22	G 3/4	27	14	18.9	48	49	36	39	36	39	158	6	
28-28	CTG 28	G 1	34	16	24.5	54.5	57	46	50	46	50	258	4	
36-36	CTG 36	G 1 1/4	42	18	33.1	59.5	65	54	58.5	54	58.5	365	3	
42-42	CTG 42	G 1 1/2	48	18	38.1	66.5	73	60	65	60	65	500	2	
54-54	CTG 54	G 2	60	20	49.4	80.5	91	75	81	77	84	870	1	
70-70	CTG 70	G 2 1/2	76	27	60.8	104	111.5	95	103	95	103	1900	1	
82-82注	CTG 82	G 3	88	30	71.6	123	130.5	110	119	110	119	2500	1	
材質	本体：亜鉛合金ダイカスト、黒心可鍛鉄													
備考														

呼称	記号	薄鋼ねじA			B	内径 C	締付前長さ L	L1	対辺 D	対角 D1	対辺 D2	対角 D3	質量 (g)	入数/箱 (個)
		電線管ねじ呼称	管用平行ねじ呼称	推奨取付穴径										
MA-10-19	CTC 19	—	20	14	8.2	37	33	27	29	27	29	70	10	
12-19	CTC 19	—	20	14	10.7	39.5	37	27	29	27	29	76	10	
16-19	CTC 19	—	20	14	14	42.5	40	32	34.5	27	29	105	8	
22-25	CTC 25	—	26	14	18.9	48	49	36	39	36	39	150	6	
28-31	CTC 31	—	32	16	24.5	54.5	57	46	50	46	50	250	4	
36-39	CTC 39	—	39	18	32	59.5	65	54	58.5	54	58.5	357	3	
42-51	CTC 51	—	51	18	38.1	66.5	73	60	65	60	65	534	2	
54-63	CTC 63	—	64	20	49.4	80.5	91	75	81	77	84	938	1	
70-75	CTC 75	—	77	27	60.8	104	111.5	95	103	95	103		1	
材質	本体：亜鉛合金ダイカスト、黒心可鍛鉄													
備考														

注：呼称82-82の発注例はMS掲載ページ(P26)をご参照ください。

フレキ

フレキ用
コンネ

部品

カルフレックス

ハイフレックス

その他
フレキ

MS

MA

MH

MS-F

MSN

MST

MAT

MSL

MAL

MHL

MSA

MAA

MSU

MSR

MAR

MS-M

MS-Pg

MAPL

MHPL

MSK

MAK

MSE

MAE

MS×F

MS×AY

