

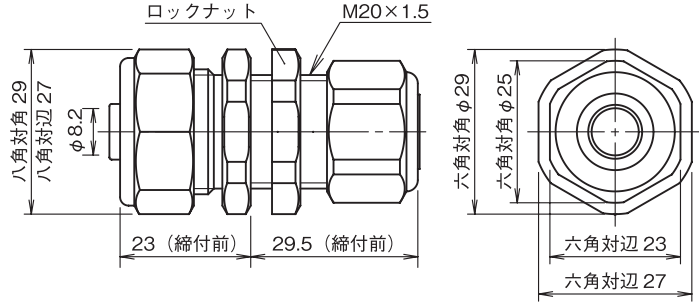
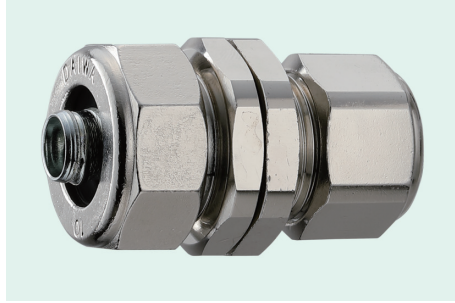
ケーブルランプコネク(ロックナット付) MS-10×AY-8

IP67 形状 ストレート ニッケルめっき

オプション

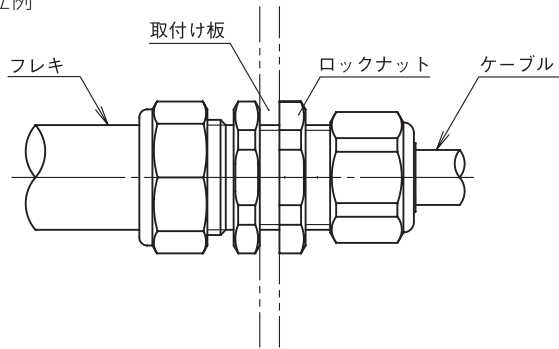
- 耐溶剤・耐熱・スプリング
- 二重被覆(MSK)

- ケーブルを任意の範囲でフレキ保護をすることができるコネクです。
- 中継ボックスを使用せずに、フレキ末端のケーブル引出し口の防液を確保することができます。
- ロックナット付きですので任意の位置でコネクを固定できます。
- 防液・防塵構造：保護等級IP67 (P12フレキとコネク適合表参照)



適用フレキ呼称	10
収容ケーブル外径	φ4~8
材質	本体：黄銅棒
質量	104g
入数/箱	25個
備考	

■ 組立例



ケーブルランプコネク(ロックナット無) MS-12×AY

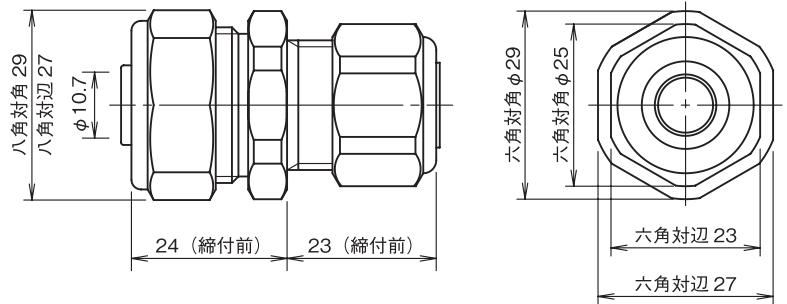
IP67 耐油 形状 ストレート

ニッケルめっき

オプション

- 耐溶剤・耐熱・スプリング
- 二重被覆(MSK)・二重被覆(MSE)

- ケーブルを任意の範囲でフレキ保護をすることができるコネクです。
- 中継ボックスを使用せずに、フレキ末端のケーブル引出し口の防液を確保することができます。
- 防液・防塵構造：保護等級IP67 (P12フレキとコネク適合表参照)



呼称	適用フレキ呼称	収容ケーブル外径	傘リングの色	質量 (g)	入数/箱 (個)
MS-12×AY- 8	12	φ4~ 8.3	グレー	80	25
12×AY-11	12	φ7~10.5	乳色	79	25
材質	本体：黄銅棒				
備考					