

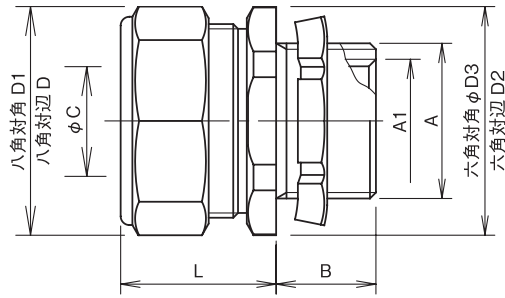
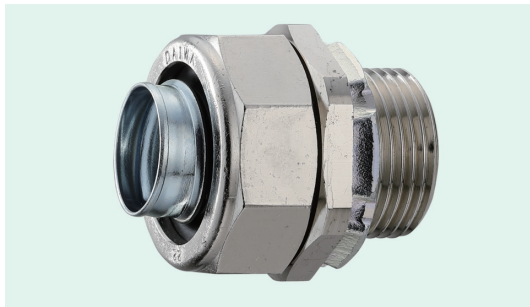
# 中継固定用コネ MS-□□-□□×□□F

IP67 形状 ストレート ニッケルめっき

オプション

・耐溶剤・耐熱・スプリング  
・二重被覆(MSK)・二重被覆(MSE)

- 中継ボックスを使用せずに、フレキと他のコネなどを接続し固定することができるコネです。
- 防液が必要な場合は、他のコネとの接続部の防液を確保してください。
- 防液・防塵構造：フレキコネ接続部は保護等級IP67 (P12フレキとコネ適合表参照)

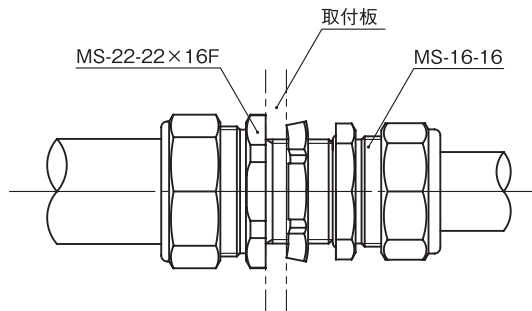


※図はMS-16-22×16F

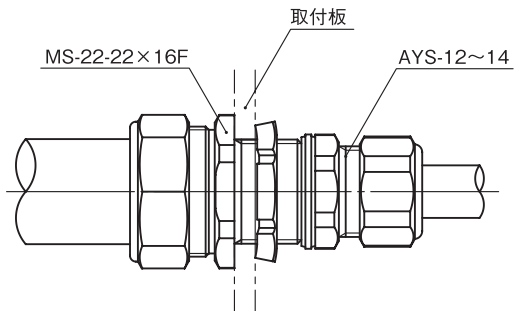
呼称	記号	厚鋼おねじA			厚鋼めねじA1		B	内径 C	締付前長さ L	対辺 D	対角 D1	対辺 D2	対角 D3	質量 (g)	入数/箱 (個)
		電線管ねじ呼称	管用平行ねじ呼称	推奨取付穴径	電線管ねじ呼称	管用平行ねじ呼称									
MS-16-22×16F	CTG 22	G 3/4	27	CTG 16	G 1/2	17	14	26.5	32	34.5	36	39	118	16	
22-22×16F	CTG 22	G 3/4	27	CTG 16	G 1/2	17	18.9	26.5	36	39	36	39	120	16	
28-28×22F	CTG 28	G 1	34	CTG 22	G 3/4	20	24.5	29	46	50	46	49	212	9	
材質	本体：黄銅棒														
備考															

単位mm

## ■ 組立例1 フレキ用コネとの接続

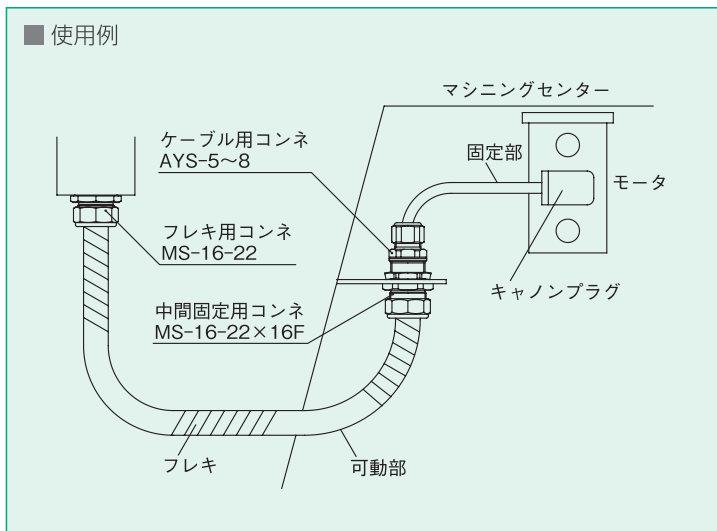


## ■ 組立例2 ケーブル用コネとの接続



- ケーブル用コネを接続することにより、フレキ内のケーブルをグリップし中継することができるコネです。
- 固定側と可動側を分離中継する場合に適しています。

## ■ 使用例



フレキ

フレキ用コネ

部品

カルフレックス

ハイフレックス

その他フレキ



MS

MA

MH

MS-F

MSN

MST

MAT

MSL

MAL

MHL

MSA

MAA

MSU

MSR

MAR

MS-M

MS-Pg

MAPL

MHPL

MSK

MAK

MSE

MAE

MS×F

MS×AY