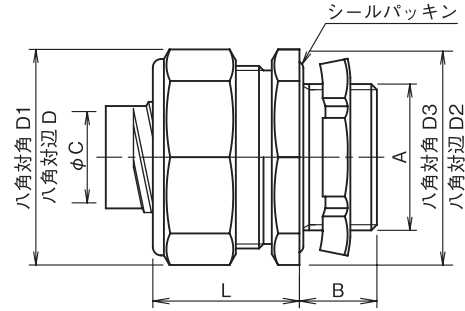
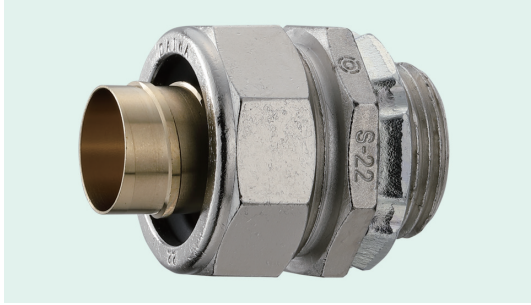


## ビニル・ブレード被覆(二重被覆)フレキFAE専用コンネ MSE MAE

- EMI対策用フレキFAE (P24) 専用のコンネです。
- 他のフレキ用コンネも、FAE用コンネにすることができます。(詳細はお問い合わせください)
- 防液・防塵構造：保護等級IP67 (P12フレキとコンネ適合表参照)

## ストレートコンネ MSE

IP67

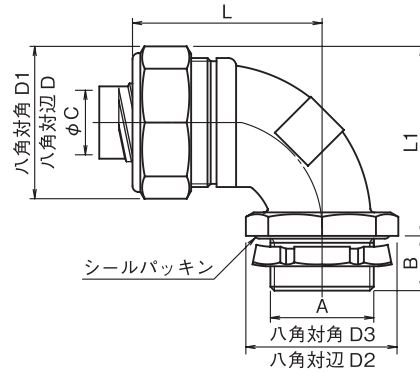
形状  
ストレートニッケル  
めっき

単位mm

呼称	記号	厚鋼ねじA			B	内径 C	縮付前 長さ L	対辺 D	対角 D1	対辺 D2	対角 D3	質量 (g)
		電線管 ねじ呼称	管用平行 ねじ呼称	推奨取付 穴径								
MSE-12-16	CTG 16	G 1/2	21	14	9.8	23	27	29	27	29	68	
16-16	CTG 16	G 1/2	21	14	13.3	26.5	32	34.5	32	34.5	92	
16-22	CTG 22	G 3/4	27	14	13.3	26.5	32	34.5	36	39	112	
22-22	CTG 22	G 3/4	27	14	17.5	26.5	36	39	36	39	108	
28-28	CTG 28	G 1	34	16	22.7	29	46	50	46	50	184	
36-36	CTG 36	G 1 1/4	42	18	31.7	30.5	54	58.5	54	58.5	224	
材質	本体：亜鉛合金ダイカスト											
備考												

## 90°アングルコンネ MAE

IP67

形状  
90°アングルニッケル  
めっき

単位mm

呼称	記号	厚鋼ねじA			B	内径 C	縮付前 長さ L	L1	対辺 D	対角 D1	対辺 D2	対角 D3	質量 (g)
		電線管 ねじ呼称	管用平行 ねじ呼称	推奨取付 穴径									
MAE-12-16	CTG 16	G 1/2	21	14	9.8	39.5	37	27	29	27	29	92	
16-16	CTG 16	G 1/2	21	14	13.3	42.5	40	32	34.5	27	29	124	
16-22	CTG 22	G 3/4	27	14	13.3	42	42	32	34.5	36	39	152	
22-22	CTG 22	G 3/4	27	14	17.5	48	49	36	39	36	39	174	
28-28	CTG 28	G 1	34	16	22.7	54.5	57	46	50	46	50	292	
36-36	CTG 36	G 1 1/4	42	18	31.7	59.5	65	54	58.5	54	58.5	396	
材質	本体：亜鉛合金ダイカスト												
備考													