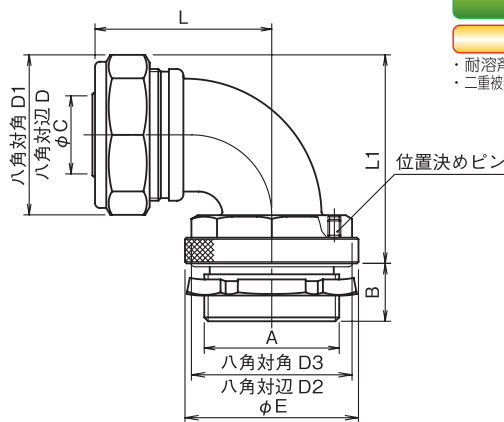


# 位置決め機構付コンネ MAPL MHPL

- 制御盤類やタップ穴に本体を固定した後も、フレキ方向の位置決めができるコンネです。
- 防液・防塵構造：フレキコンネ接続部は保護等級IP67 (P12フレキとコンネ適合表参照)

## 90°アングルコンネ MAPL



IP67

形状  
90°アングル

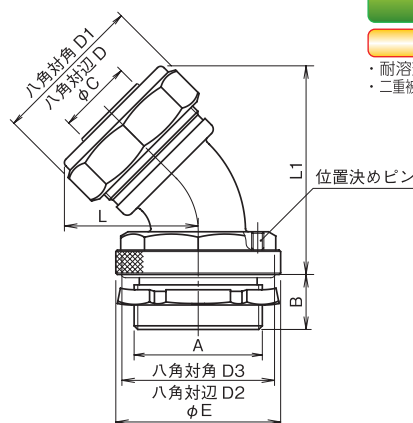
ニッケル  
めっき

オプション  
・耐溶剤・耐熱・スプリング  
・二重被覆(MSK)・二重被覆(MSE)

単位mm

呼称	記号	厚鋼ねじA			B	内径 C	対辺 D	対角 D1	対辺 D2	対角 D3	E	締付前長さ		質量 (g)	入数/箱 (個)
		電線管 ねじ呼称	管用平行 ねじ呼称	推奨取付 穴径								L	L1		
MAPL-16-28	CTG 28	G 1		34	16	14	32	34.5	35	38	47	46	49.5	278	5
	22-28	CTG 28	G 1	34	16	18.9	36	39	35	38	47	46	51.5	287	5
	28-36	CTG 36	G 1 1/4	42	18	24.5	46	50	46	50	54	54.5	65	475	4
材質	本体：黒心可鍛鋳鉄														
備考															

## 45°アングルコンネ MHPL



IP67

形状  
45°アングル

ニッケル  
めっき

オプション  
・耐溶剤・耐熱・スプリング  
・二重被覆(MSK)・二重被覆(MSE)

単位mm

呼称	記号	厚鋼ねじA			B	内径 C	対辺 D	対角 D1	対辺 D2	対角 D3	E	締付前長さ		質量 (g)	入数/箱 (個)
		電線管 ねじ呼称	管用平行 ねじ呼称	推奨取付 穴径								L	L1		
MHPL-16-28	CTG 28	G 1		34	16	14	32	34.5	36	39	47	35	54.5	247	6
	22-28	CTG 28	G 1	34	16	18.9	36	39	36	39	47	36	55	257	6
	28-36	CTG 36	G 1 1/4	42	18	24.5	46	50	47	51	54	44	68.5	387	4
材質	本体：黒心可鍛鋳鉄														
備考															

フレキ

フレキ用  
コンネ

部品

カルフレックス

ハイフレックス

その他  
フレキ



MS

MA

MH

MS-F

MSN

MST

MAT

MSL

MAL

MHL

MSA

MMA

MSU

MSR

MAR

MS-M

MS-Pg

MAPL

MHPL

MSK

MAK

MSE

MAE

MS×F

MS×AY