

回転式コネクタ MSR MAR

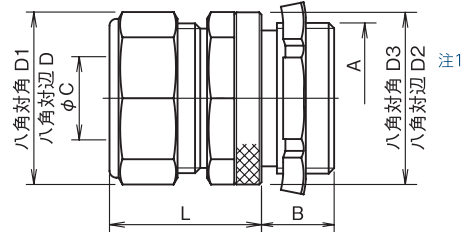
IP67 形状 ストレート ニッケルめっき

オプション

- 耐溶剤・耐熱・スプリング
- 二重被覆(MSK)・二重被覆(MSE)

- 回転機構を備えたコネクタです。
 - 回転運動によるフレキのねじれを吸収し、破損を防ぐ効果があります。
 - 電線保護のため、360°以上は回転しません。
 - 防液・防塵構造：フレキコネクタ接続部は保護等級IP67 (P12フレキとコネクタ適合表参照)
- ※パネル取付時・フレキ接続時には、ストッパーピンに負荷が加わらないようにご注意ください。

ストレートコネクタ MSR



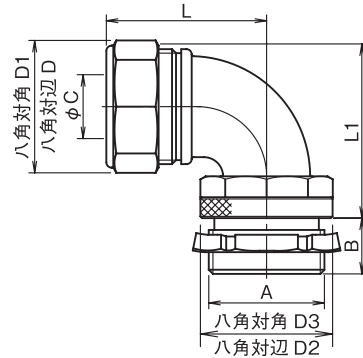
注1：12-22は六角形

単位mm

呼称	記号	厚鋼ねじA			B	内径 C	対辺 D	対角 D1	対辺 D2	対角 D3	締付前長さ L	質量 (g)	入数/箱 (個)
		電線管ねじ呼称	管用平行ねじ呼称	推奨取付穴径									
MSR-12-22	CTG 22	G 3/4	27	14	10.7	27	29	28	φ30	30	120	20	
16-28	CTG 28	G 1	34	16	14	32	34.5	35	38	33.5	164	12	
22-28	CTG 28	G 1	34	16	18.9	36	39	35	38	33.5	164	12	
28-36	CTG 36	G 1 1/4	42	18	24.5	46	50	46	50	38	305	6	
36-42	CTG 42	G 1 1/2	48	18	32	54	58.5	54	58.5	39.5	376	5	
42-54	CTG 54	G 2	60	20	38	60	65	63	68	43	550	3	
54-70	CTG 70	G 2 1/2	76	22	49.4	75	81	77	84	46.5	920	2	
70-82	CTG 82	G 3	88	26	60.8	95	103	95	103	70	1490	1	
82-92注2	CTG 92	G 3 1/2	101	27	71.6	110	119	110	119	71	2310	1	
材質	本体：黒心可鍛鋳鉄、12-22：黄銅棒												
備考													

その他コネクタを回転式に変更する場合は、専用アダプターをご使用ください。(P48参照)

90°アングルコネクタ MAR



IP67 形状 90°アングル ニッケルめっき

オプション

- 耐溶剤・耐熱・スプリング
- 二重被覆(MSK)・二重被覆(MSE)

単位mm

呼称	記号	厚鋼ねじA			B	内径 C	対辺 D	対角 D1	対辺 D2	対角 D3	締付前長さ L	L1	質量 (g)	入数/箱 (個)
		電線管ねじ呼称	管用平行ねじ呼称	推奨取付穴径										
MAR-12-22	CTG 22	G 3/4	27	14	10.7	27	29	28	30	38.5	41	140	8	
MS-M 16-28	CTG 28	G 1	34	16	14	32	34.5	35	38	46	49.5	236	5	
MS-Pg 22-28	CTG 28	G 1	34	16	18.9	36	39	35	38	46	51.5	244	5	
28-36	CTG 36	G 1 1/4	42	18	24.5	46	50	46	50	54.5	65	430	4	
MAPL MHPL 36-42	CTG 42	G 1 1/2	48	18	32	54	58.5	54	58	60	74.5	550	3	
42-54	CTG 54	G 2	60	20	38	60	65	63	68	67.5	83.5	793	2	
MSK MAK 54-70	CTG 70	G 2 1/2	76	22	49.4	75	81	77	84	75	97.5	1254	1	
70-82	CTG 82	G 3	88	26	60.8	95	103	95	103	104	121.5	2475	1	
MSE MAE 82-92注2	CTG 92	G 3 1/2	101	27	71.6	110	119	110	119	123	142.5	3200	1	
材質	本体：黒心可鍛鋳鉄													
備考														

注2：呼称82-92の発注例はMS掲載ページ(P26)をご参照ください。

その他コネクタを回転式に変更する場合は、専用アダプターをご使用ください。(P48参照)