

バン クール
VAN COOL(天井取付)TCH-23A

冷却能力：2100/2300 W



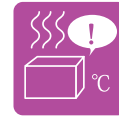
メンテナンス
お知らせ機能



冷媒圧力異常
警報



温度センサ
異常警報



盤内温度異常
表示



省エネモード



ドレン水
排水異常警報



屋内
ヒートパイプ式
熱交換器

屋外
ヒートパイプ式
熱交換器

屋内
プレート式
熱交換器

屋内
クーラ

屋外
クーラ

特殊
クーラ

その他
熱関連機器



KCR-04A

KCH-03AB

KCH-05AB

KCH-08AB

KCH-10A

KCH-16A

KCH-22A

TCH-04A

TCH-11A

TCH-23A

KC-04EB

KCL-08EB

KC-09E

KC-15E

KC-20EB

TC-04E

TC-10E

TC-20E

KCS-03EB

KCS-07EB

KCS-30E

交換パーツ
オプション

■ 仕様

取付方法	側面取付	
型 式	TCH-23A-3	
冷却能力 注1 (W)	2100 / 2300	
電源 三相 (V)	200	
消費電力 注1 (W)	940 / 1100	
運転電流 注1 (A)	3.4 / 3.6	
始動電流 注1 (A)	14.8 / 15.5	
推奨漏電ブレーカ容量 注2 (A)	10	
運転音 [dBA]	66	
冷媒(封入量) (g)	R-1234yf 580)	
盤内温度設定範囲 (°C)	30 ~ 45	
使用外気温度 (°C)	20 ~ 50	
使用湿度範囲 (%)	85%以下	
外形寸法(幅 × 高さ × 奥行)mm	655 × 444 × 403	
質量 (kg)	47	
主要部塗装色	N8	
付属品	端子台 ……1 個 取付ボルト(M6×30L) ……6 本 ドレンホース(5m) ……1 本 パッキン ……1 本	

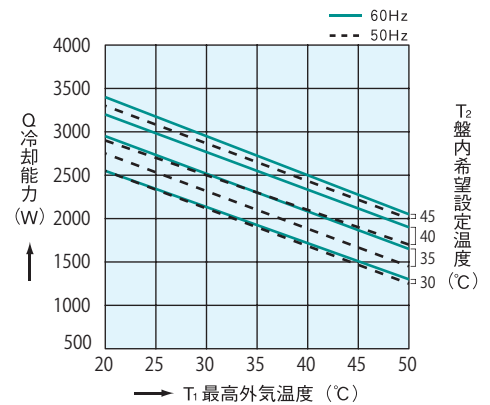
注1: 盤外温度および盤内温度が35°Cの場合の公称値です。

冷却能力は、盤用熱関連機器工業会技術資料第007号に基づきます。

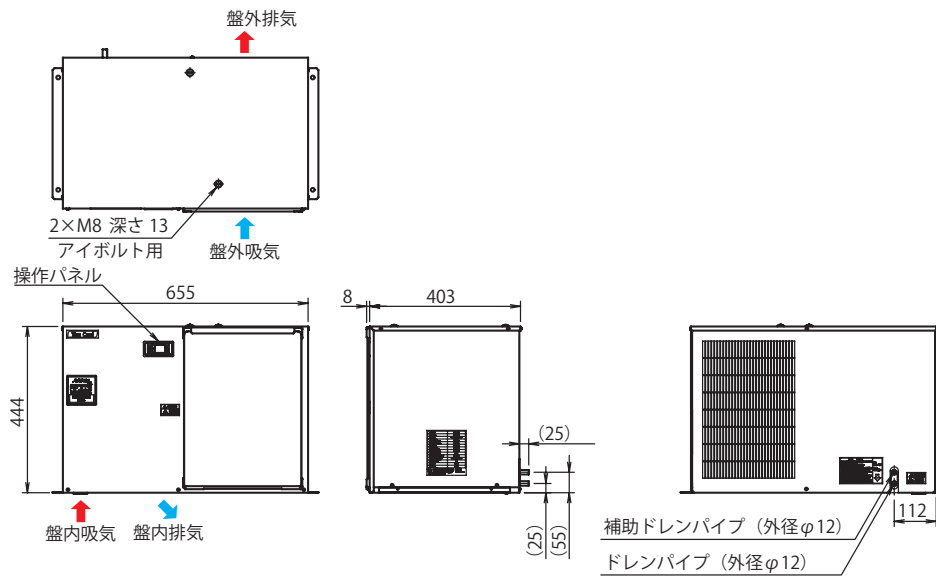
注2: 定格感度電流30mA。

／で表示される数値は、左側が50Hz、右側が60Hzの値です。

■ 冷却性能特性グラフ



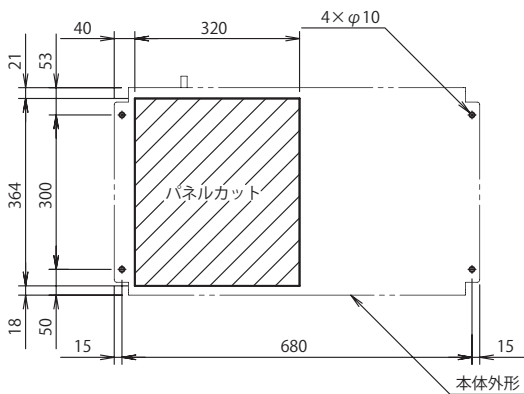
■ 外形寸法図



- 屋内
ヒートパイプ式
熱交換器
- 屋外
ヒートパイプ式
熱交換器
- 屋内
プレート式
熱交換器
- 屋内
クーラ
- 屋外
クーラ
- 特殊
クーラ
- その他
熱関連機器



■ 取付寸法図



※ 盤の外側から見た図です。

※ ご使用前に必ず「取扱説明書」をお読みのうえ、正しく・安全にお使いください。

- KCR-04A
- KCH-03AB
- KCH-05AB
- KCH-08AB
- KCH-10A
- KCH-16A
- KCH-22A
- TCH-04A
- TCH-11A
- TCH-23A**
- KC-04EB
- KCL-08EB
- KC-09E
- KC-15E
- KC-20EB
- TC-04E
- TC-10E
- TC-20E
- KCS-03EB
- KCS-07EB
- KCS-30E
- 交換パーツ
オプション