

バン クール  
VAN COOL(天井取付)TCH-11A

冷却能力：950/1100 W



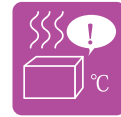
メンテナンス  
お知らせ機能



冷媒圧力異常  
警報



温度センサ  
異常警報



盤内温度異常  
表示



省エネモード



ドレン水  
排水異常警報



**ノンフロン**  
明日のために、ノンフロン。

屋内  
ヒートパイプ式  
熱交換器

屋外  
ヒートパイプ式  
熱交換器

屋内  
プレート式  
熱交換器

屋内  
クーラ

屋外  
クーラ

特殊  
クーラ

その他  
熱関連機器



KCR-04A

KCH-03AB

KCH-05AB

KCH-08AB

KCH-10A

KCH-16A

KCH-22A

TCH-04A

TCH-11A

TCH-23A

KC-04EB

KCL-08EB

KC-09E

KC-15E

KC-20EB

TC-04E

TC-10E

TC-20E

KCS-03EB

KCS-07EB

KCS-30E

交換パーツ  
オプション

■ 仕様

取付方法	側面取付	
型 式	TCH-11A-2	
冷却能力	注 1 (W)	950 / 1100
電源	单相 (V)	200
消費電力	注 1 (W)	580 / 640
運転電流	注 1 (A)	3.3 / 3.2
始動電流	注 1 (A)	13.1 / 12.1
推奨漏電ブレーカ容量	注 2 (A)	10
運転音	[ dBA ]	65
冷媒(封入量)	(g)	R-1234yf( 410)
盤内温度設定範囲	(°C)	30 ~ 45
使用外気温度	(°C)	20 ~ 50
使用湿度範囲	(%)	85%以下
外形寸法(幅 × 高さ × 奥行)mm	603 × 349 × 355	
質量	(kg)	33
主要部塗装色	N8	
付属品	端子台 ……1 個 取付ボルト(M6 × 30L) ……6 本 ドレンホース(5m) ……1 本 パッキン ……1 本	

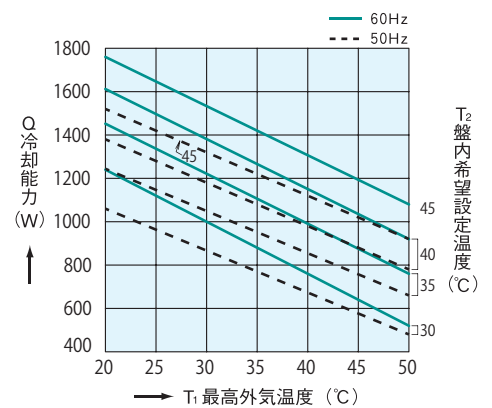
注 1: 盤外温度および盤内温度が 35°C の場合の公称値です。

冷却能力は、盤用熱関連機器工業会技術資料第 007 号に基づきます。

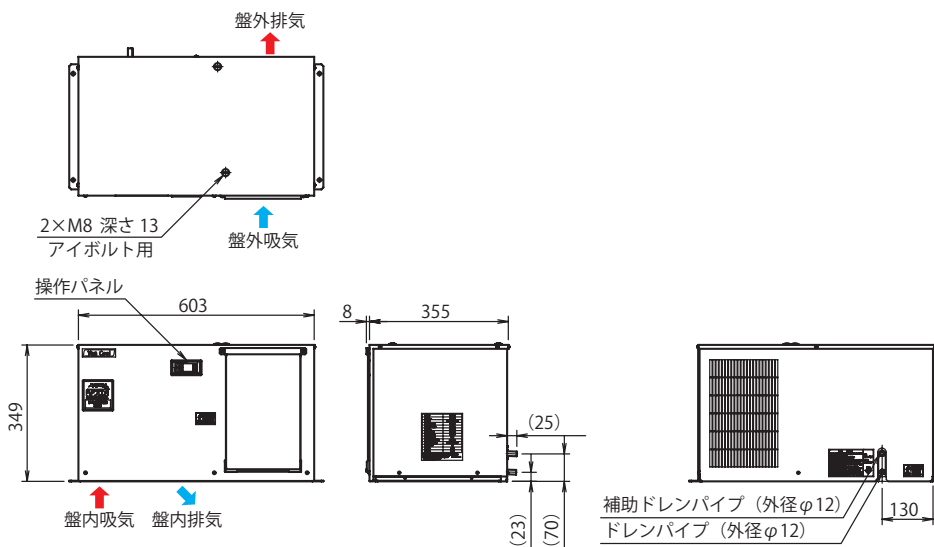
注 2: 定格感度電流 30mA。

／で表示される数値は、左側が 50Hz、右側が 60Hz の値です。

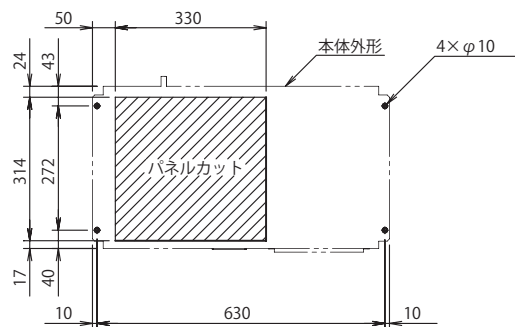
■ 冷却性能特性グラフ



■ 外形寸法図



■ 取付寸法図



※ 盤の外側から見た図です。

※ ご使用前に必ず「取扱説明書」をお読みのうえ、正しく・安全にお使いください。

屋内  
ヒートパイプ式  
熱交換器

屋外  
ヒートパイプ式  
熱交換器

屋内  
プレート式  
熱交換器

屋内  
クーラ

屋外  
クーラ

特殊  
クーラ

その他  
熱関連機器



KCR-04A

KCH-03AB

KCH-05AB

KCH-08AB

KCH-10A

KCH-16A

KCH-22A

TCH-04A

**TCH-11A**

TCH-23A

KC-04EB

KCL-08EB

KC-09E

KC-15E

KC-20EB

TC-04E

TC-10E

TC-20E

KCS-03EB

KCS-07EB

KCS-30E

交換パーツ  
オプション