

バン クール  
VAN COOL(天井取付)TC-20E

冷却能力：1800/2000 W



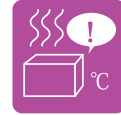
メンテナンス  
お知らせ機能



冷媒圧力異常  
警報



温度センサ  
異常警報



盤内温度異常  
表示



霜付凍結  
防止機能



過負荷保護  
装置



ドレン水  
排水異常警報



屋内  
ヒートパイプ式  
熱交換器

屋外  
ヒートパイプ式  
熱交換器

屋内  
プレート式  
熱交換器

屋内  
クーラ

屋外  
クーラ

特殊  
クーラ

その他  
熱関連機器



KCR-04A

KCH-03AB

KCH-05AB

KCH-08AB

KCH-10A

KCH-16A

KCH-22A

TCH-04A

TCH-11A

TCH-23A

KC-04EB

KCL-08EB

KC-09E

KC-15E

KC-20EB

TC-04E

TC-10E

TC-20E

KCS-03EB

KCS-07EB

KCS-30E

交換パーツ  
オプション

■ 仕様

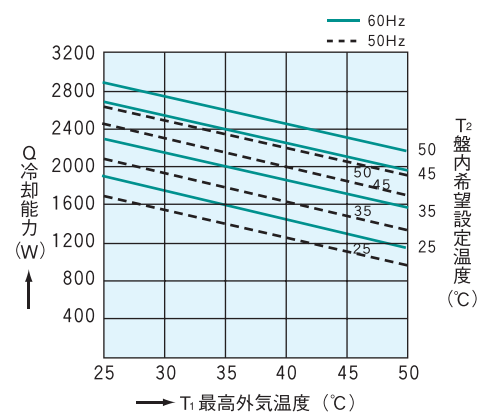
取付方法	天井取付	
型 式	TC-20E-2	
冷却能力	注 1 (W)	1800 / 2000
電源	单相 (V)	200
消費電力	注 1 (W)	810 / 940
運転電流	注 1 (A)	4.7 / 4.8
始動電流	注 1 (A)	33 / 30
推奨漏電ブレーカ容量	注 2 (A)	10
運転音	[ dBA ]	63 / 65
冷媒(封入量)	(g)	R-134a (450)
盤内温度設定範囲	(°C)	25 ~ 50
使用外気温度	(°C)	20 ~ 50
使用湿度範囲	(%)	85 以下
外形寸法(幅 × 高さ × 奥行)mm	400×510×590	
質量	(kg)	44
主要部塗装色	5Y7 / 1	
付属品	取付ボルト(M6×12L) … 4本 ドレンホース(3m) … 2本 ホースクランプ … 2個 L字継手 … 4個	

注 1: 制御盤内乾球 35°C、湿球 19.5°C、制御盤外乾球 35°Cでの定格値です。  
冷却能力は、盤用熱関連機器工業会技術資料第 007 号に基づきます。

注 2: 定格感度電流 15mA。

／で表示される数値は、左側が 50Hz、右側が 60Hz の値です。

■ 冷却性能特性グラフ



屋内  
ヒートパイプ式  
熱交換器

屋外  
ヒートパイプ式  
熱交換器

屋内  
プレート式  
熱交換器

屋内  
クーラ

屋外  
クーラ

特殊  
クーラ

その他  
熱関連機器



KCR-04A

KCH-03AB

KCH-05AB

KCH-08AB

KCH-10A

KCH-16A

KCH-22A

TCH-04A

TCH-11A

TCH-23A

KC-04EB

KCL-08EB

KC-09E

KC-15E

KC-20EB

TC-04E

TC-10E

TC-20E

KCS-03EB

KCS-07EB

KCS-30E

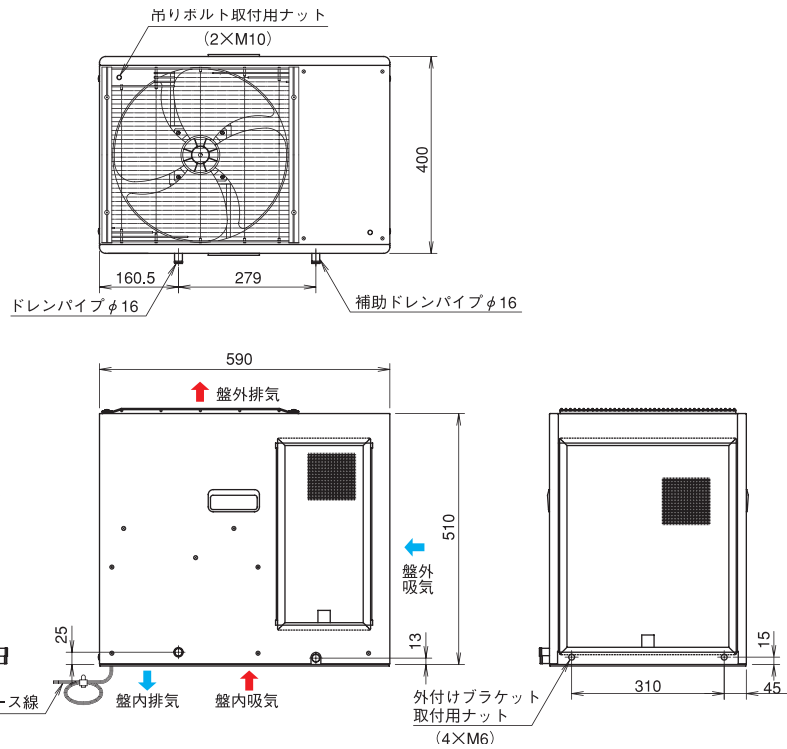
交換パーツ  
オプション

交換パーツ  
オプション

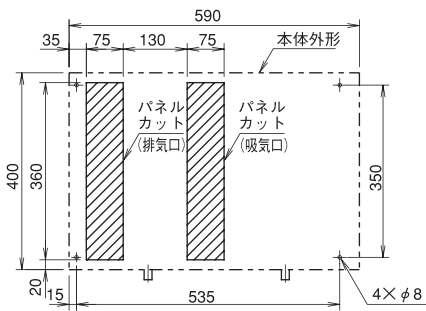
交換パーツ  
オプション

交換パーツ  
オプション

■ 外形寸法図

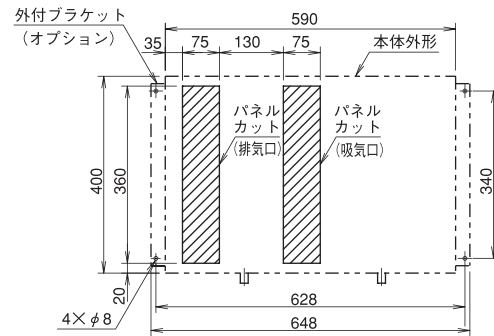


■ 本機標準取付寸法図



※ 盤の外側から見た図です。

■ 外付ブラケット使用時取付寸法図



※ 盤の外側から見た図です。

※ ご使用前に必ず「取扱説明書」をお読みのうえ、正しく・安全にお使いください。