

バン クール
VAN COOL (側面取付) KCR-04A

冷却能力：270/315 W



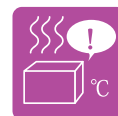
メンテナンス
お知らせ機能



冷媒圧力異常
警報



温度センサ
異常警報



盤内温度異常
表示



霜付凍結
防止機能



過負荷保護
装置

屋内
ヒートパイプ式
熱交換器

屋外
ヒートパイプ式
熱交換器

屋内
プレート式
熱交換器

屋内
クーラ

屋外
クーラ

特殊
クーラ

その他
熱関連機器



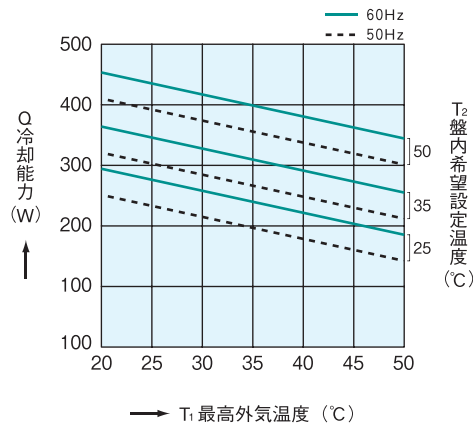
ノンフロン
明日のために、ノンフロン。

KCR-04A

■ 仕様

取付方法 型 式	側面取付 KCR-04A-2
冷却能力 注1 (W)	270/315
電源 单相 (V)	200
消費電力 注1 (W)	230/220
運転電流 注1 (A)	1.4/1.2
始動電流 注1 (A)	3.7/3.4
推奨漏電ブレーカ容量 注2 (A)	5
運転音 [dB(A)]	59/64
冷媒(封入量) (g)	R-1234yf(112)
盤内温度設定範囲 (°C)	25~50
使用外気温度 (°C)	20~50
使用湿度範囲 (%)	85%以下
外形寸法(幅×高さ×奥行) (mm)	300×540×190
質量 (kg)	16
主要部塗装色	5BG8.5/0.7
付属品	取付ボルト(M6×16L) … 4本 ドレンホース(2m) … 1本 ホースクランプ … 1本

■ 冷却性能特性グラフ



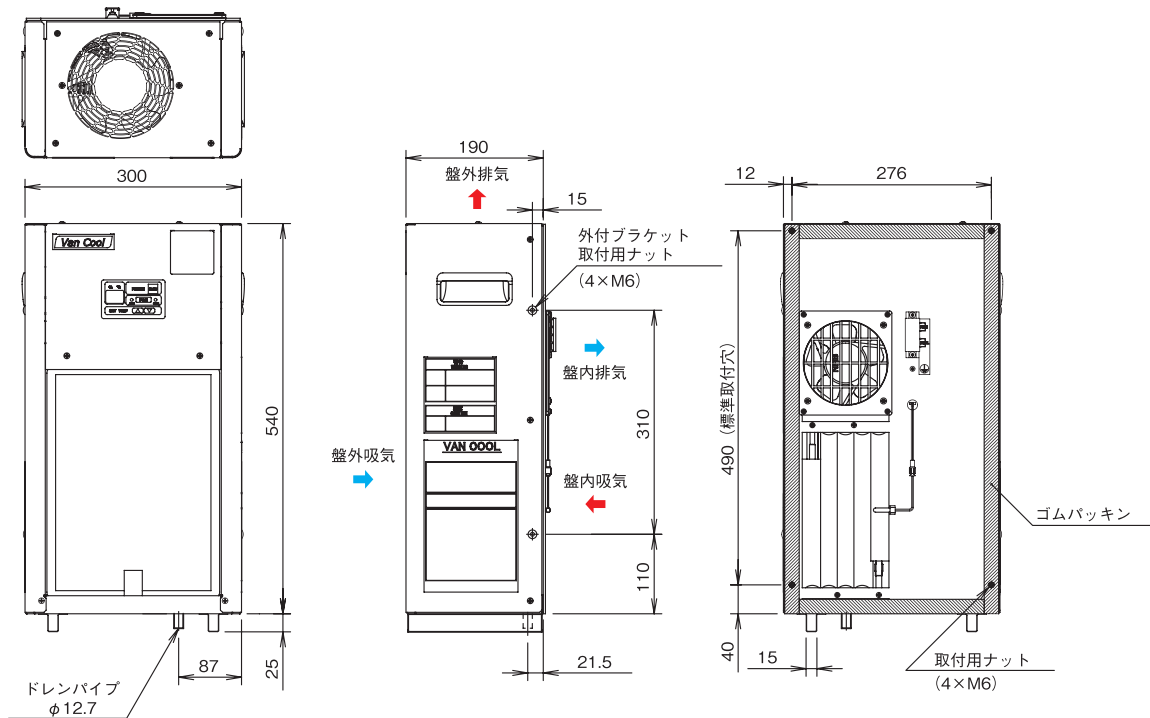
注1：制御盤内乾球35°C、湿球24°C、制御盤外乾球35°Cでの定格値です。
冷却能力は、盤用熱関連機器工業会技術資料第007号に基づきます。

注2：定格感度電流15mA。

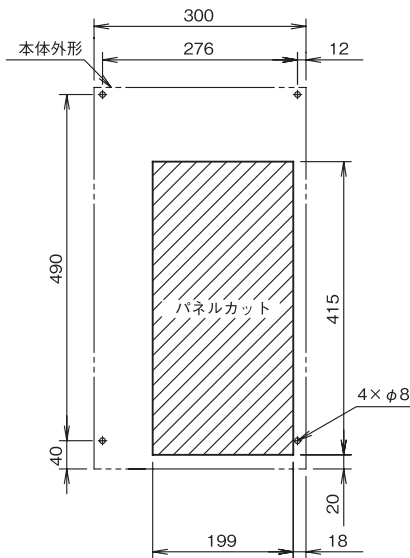
／で表示される数値は、左側が50Hz、右側が60Hzの値です。

- 屋内
ヒートパイプ式
熱交換器
- 屋外
ヒートパイプ式
熱交換器
- 屋内
プレート式
熱交換器
- 屋内
クーラ
- 屋外
クーラ
- 特殊
クーラ
- その他
熱関連機器

■ 外形寸法図

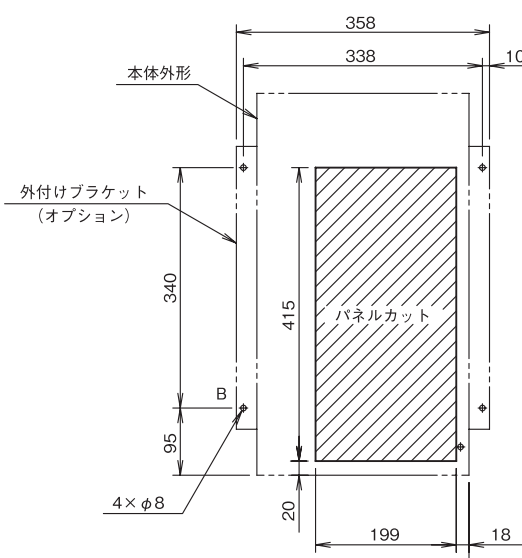


■ 本機標準取付寸法図



※ 盤の外側から見た図です。

■ 外付ブラケット使用時取付寸法図



※ 盤の外側から見た図です。



KCR-04A

- KCH-03AB
- KCH-05AB
- KCH-08AB
- KCH-10A
- KCH-16A
- KCH-22A
- TCH-04A
- TCH-11A
- TCH-23A
- KC-04EB
- KCL-08EB
- KC-09E
- KC-15E
- KC-20EB
- TC-04E
- TC-10E
- TC-20E
- KCS-03EB
- KCS-07EB
- KCS-30E
- 交換パーツ
オプション

※ ご使用前に必ず「取扱説明書」をお読みのうえ、正しく・安全にお使いください。