

バン クール
VAN COOL(側面取付)KCL-08EB

冷却能力：720/760 W



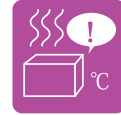
メンテナンス
お知らせ機能



冷媒圧力異常
警報



温度センサ
異常警報



盤内温度異常
表示



霜付凍結
防止機能



過負荷保護
装置



屋内
ヒートパイプ式
熱交換器

屋外
ヒートパイプ式
熱交換器

屋内
プレート式
熱交換器

屋内
クーラ

屋外
クーラ

特殊
クーラ

その他
熱関連機器



KCR-04A

KCH-03AB

KCH-05AB

KCH-08AB

KCH-10A

KCH-16A

KCH-22A

TCH-04A

TCH-11A

TCH-23A

KC-04EB

KCL-08EB

KC-09E

KC-15E

KC-20EB

TC-04E

TC-10E

TC-20E

KCS-03EB

KCS-07EB

KCS-30E

交換パーツ
オプション

■ 仕様

取付方法	側面取付	
型 式	KCL-08EB-2	
冷却能力	注 1 (W)	720 / 760
電源	单相 (V)	200
消費電力	注 1 (W)	460 / 480
運転電流	注 1 (A)	2.7 / 2.4
始動電流	注 1 (A)	9.0 / 9.0 以下
推奨漏電ブレーカ容量	注 2 (A)	5
運転音	[dBA]	63 / 67
冷媒(封入量)	(g)	R-134a (200)
盤内温度設定範囲	(°C)	25 ~ 45
使用外気温度	(°C)	20 ~ 45
使用湿度範囲	(%)	85 以下
外形寸法(幅 × 高さ × 奥行)mm	430 × 450 × 220	
質量	(kg)	20
主要部塗装色	5Y7 / 1	
付属品	取付ボルト(M6×16L) … 6本 ドレンホース(2m) … 1本 ホースクランプ … 1個	

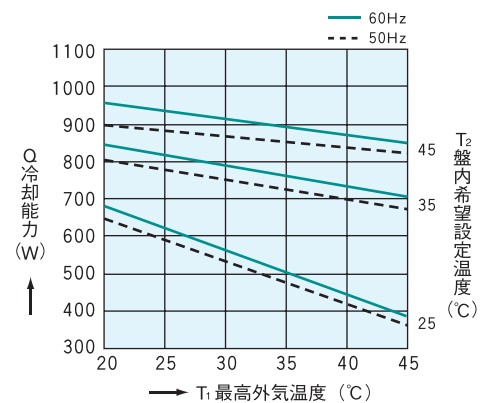
注 1: 制御盤内乾球 35°C、湿球 24°C、制御盤外乾球 35°Cでの定格値です。

冷却能力は、盤用熱関連機器工業会技術資料第 007 号に基づきます。

注 2: 定格感度電流 15mA。

／で表示される数値は、左側が 50Hz、右側が 60Hz の値です。

■ 冷却性能特性グラフ

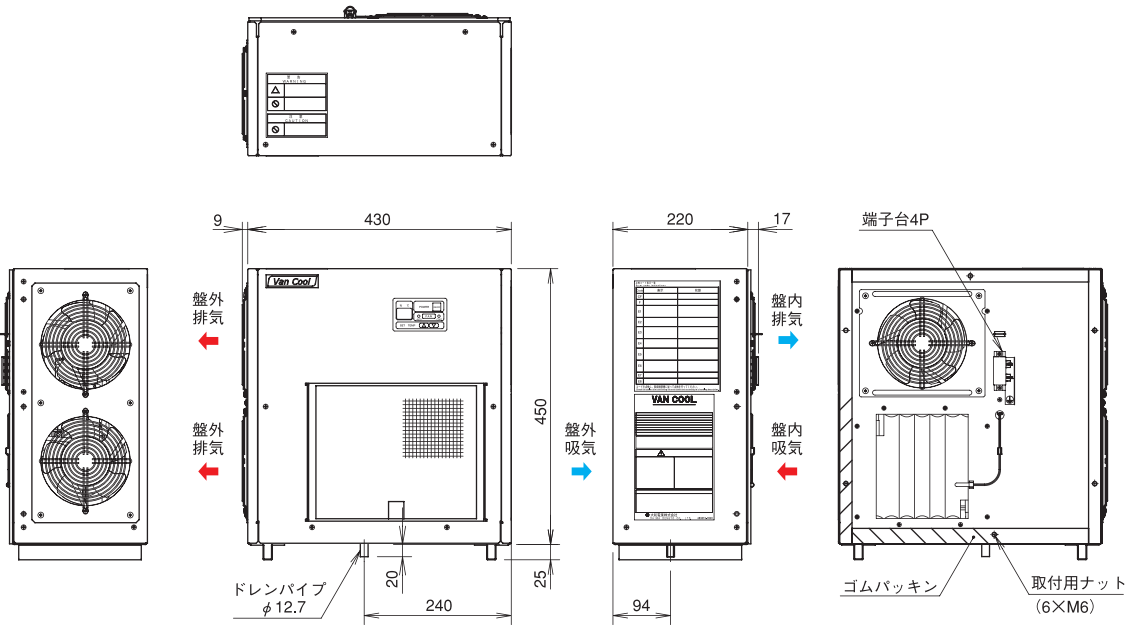


- 屋内
ヒートパイプ式
熱交換器
- 屋外
ヒートパイプ式
熱交換器
- 屋内
プレート式
熱交換器
- 屋内
クーラ
- 屋外
クーラ
- 特殊
クーラ
- その他
熱関連機器

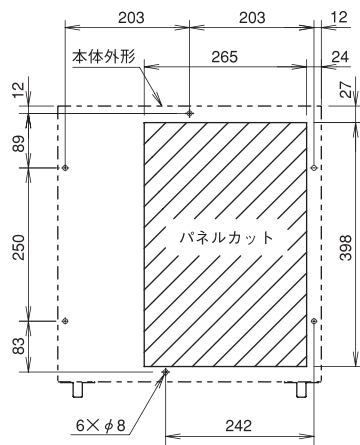


- KCR-04A
- KCH-03AB
- KCH-05AB
- KCH-08AB
- KCH-10A
- KCH-16A
- KCH-22A
- TCH-04A
- TCH-11A
- TCH-23A
- KC-04EB
- KCL-08EB**
- KC-09E
- KC-15E
- KC-20EB
- TC-04E
- TC-10E
- TC-20E
- KCS-03EB
- KCS-07EB
- KCS-30E
- 交換/パーツ
オプション

■ 外形寸法図



■ 取付寸法図



※ 盤の外側から見た図です。

※ ご使用前に必ず「取扱説明書」をお読みのうえ、正しく・安全にお使いください。