

パン クール
VAN COOL (側面取付) KCH-16A

冷却能力：1450/1600 W



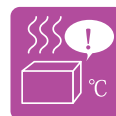
メンテナンス
お知らせ機能



冷媒圧力異常
警報



温度センサ
異常警報



盤内温度異常
表示



省エネモード



ルーバー付属



埋込取付対応



屋内
ヒートパイプ式
熱交換器

屋外
ヒートパイプ式
熱交換器

屋内
プレート式
熱交換器

屋内
クーラ

屋外
クーラ

特殊
クーラ

その他
熱関連機器



KCR-04A

KCH-03AB

KCH-05AB

KCH-08AB

KCH-10A

KCH-16A

KCH-22A

TCH-04A

TCH-11A

TCH-23A

KC-04EB

KCL-08EB

KC-09E

KC-15E

KC-20EB

TC-04E

TC-10E

TC-20E

KCS-03EB

KCS-07EB

KCS-30E

交換パーツ
オプション

■ 仕様

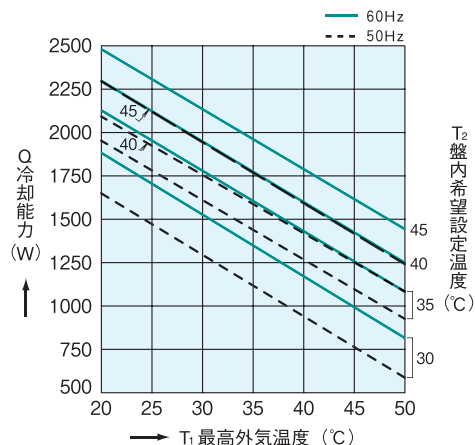
取付方法 型 式	側面取付 KCH-16A-2
冷却能力 注1 (W)	1450/1600
電源 单相 (V)	200
消費電力 注1 (W)	730/810
運転電流 注1 (A)	3.9/4.1
始動電流 注1 (A)	15.6/14.5
推奨漏電ブレーカ容量 注2 (A)	10
運転音 [dB(A)]	68
冷媒(封入量) (g)	R-1234yf(700)
盤内温度設定範囲 (°C)	30~45
使用外気温度 (°C)	20~50
使用湿度範囲 (%)	85%以下
外形寸法(幅×高さ×奥行) (mm)	390×950×220
質量 (kg)	37
主要部塗装色	N8
付属品	端子台 … 1個 取付ボルト(M6×35L) … 6本 ドレンホース(2m) … 1本 パッキン(t8×10W 3m) … 1本 風向き調整ルーバー … 1個

注1：盤外温度および盤内温度が35°Cの場合の公称値です。
冷却能力は、盤用熱関連機器工業会技術資料第007号に基づきます。

注2：定格感度電流30mA。

／で表示される数値は、左側が50Hz、右側が60Hzの値です。

■ 冷却性能特性グラフ



屋内
ヒートパイプ式
熱交換器

屋外
ヒートパイプ式
熱交換器

屋内
プレート式
熱交換器

屋内
クーラ

屋外
クーラ

特殊
クーラ

その他
熱関連機器



KCR-04A

KCH-03AB

KCH-05AB

KCH-08AB

KCH-10A

KCH-16A

KCH-22A

TCH-04A

TCH-11A

TCH-23A

KC-04EB

KCL-08EB

KC-09E

KC-15E

KC-20EB

TC-04E

TC-10E

TC-20E

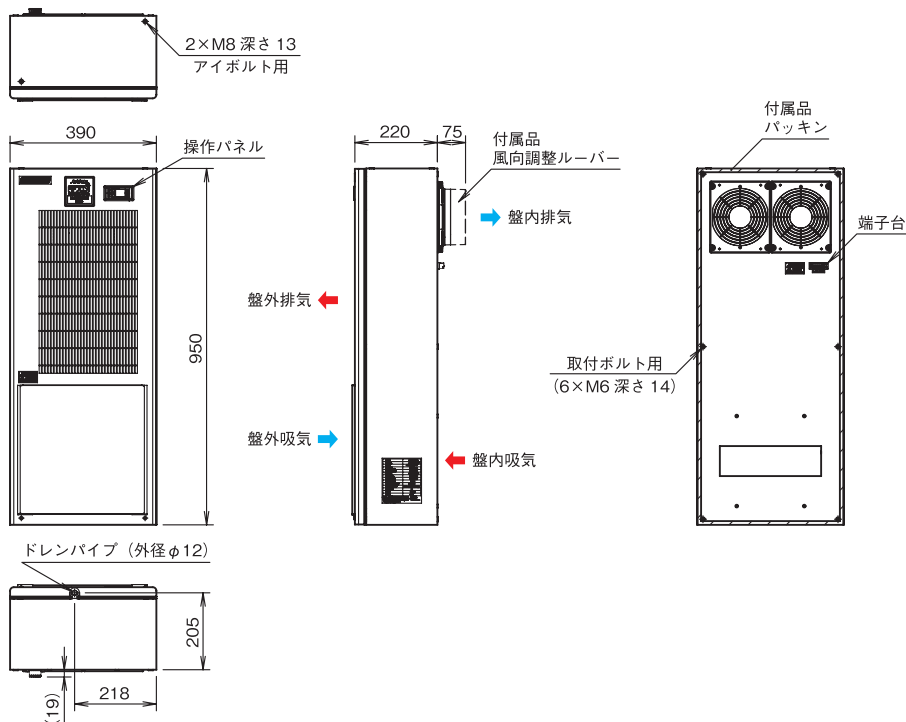
KCS-03EB

KCS-07EB

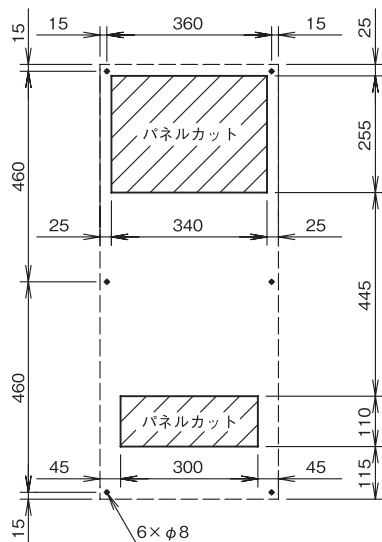
KCS-30E

交換パーツ
オプション

■ 外形寸法図

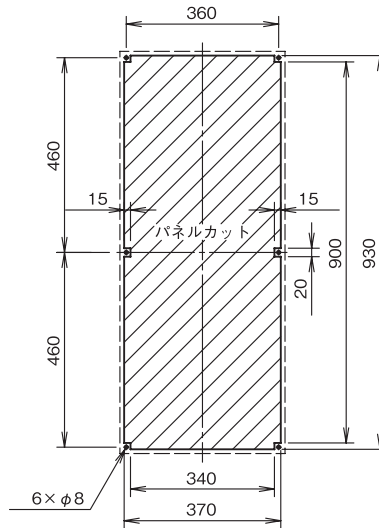


■ 本機標準取付寸法図



※ 盤の外側から見た図です。

■ 埋込取付寸法図



※ 盤の外側から見た図です。
取付面最大板厚 4mm

※ ご使用前に必ず「取扱説明書」をお読みのうえ、正しく・安全にお使いください。