

バン クール
VAN COOL(側面取付)KC-20EB

冷却能力：1800/2000 W



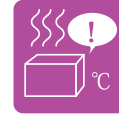
メンテナンス
お知らせ機能



冷媒圧力異常
警報



温度センサ
異常警報



盤内温度異常
表示



霜付凍結
防止機能



過負荷保護
装置



屋内
ヒートパイプ式
熱交換器

屋外
ヒートパイプ式
熱交換器

屋内
プレート式
熱交換器

屋内
クーラ

屋外
クーラ

特殊
クーラ

その他
熱関連機器



KCR-04A

KCH-03AB

KCH-05AB

KCH-08AB

KCH-10A

KCH-16A

KCH-22A

TCH-04A

TCH-11A

TCH-23A

KC-04EB

KCL-08EB

KC-09E

KC-15E

KC-20EB

TC-04E

TC-10E

TC-20E

KCS-03EB

KCS-07EB

KCS-30E

交換パーツ
オプション

■ 仕様

取付方法	側面取付
型 式	KC-20EB-2
冷却能力 注 1 (W)	1800 / 2000
電源 单相 (V)	200
消費電力 注 1 (W)	760 / 910
運転電流 注 1 (A)	4.2 / 4.6
始動電流 注 1 (A)	30 / 27
推奨漏電ブレーカ容量 注 2 (A)	10
運転音 [dBA]	60 / 64
冷媒(封入量) (g)	R-134a(450)
盤内温度設定範囲 (°C)	25 ~ 50
使用外気温度 (°C)	20 ~ 50
使用湿度範囲 (%)	85 以下
外形寸法(幅 × 高さ × 奥行)mm	450 × 1200 × 250
質量 (kg)	45
主要部塗装色	5Y7 / 1
付属品	取付ボルト(M6×16L) … 6本 ドレンホース(2m) … 1本 ホースクランプ … 1個

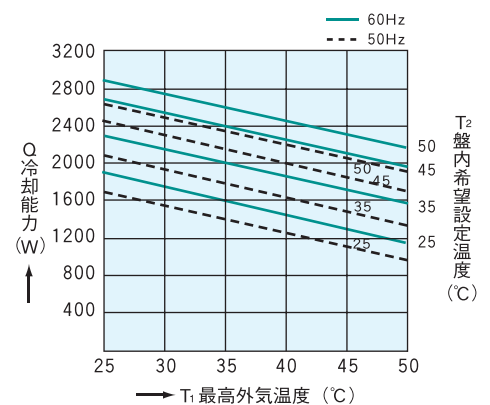
注 1: 制御盤内乾球 35°C、湿球 24°C、制御盤外乾球 35°Cでの定格値です。

冷却能力は、盤用熱関連機器工業会技術資料第 007 号に基づきます。

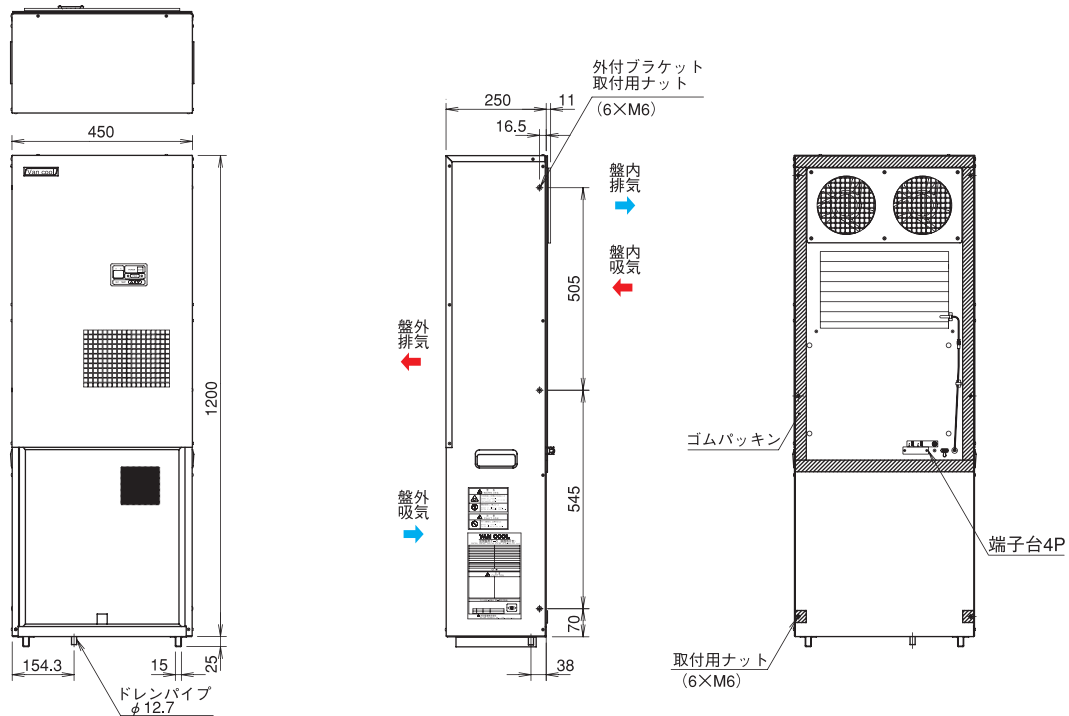
注 2: 定格感度電流 15mA。

／で表示される数値は、左側が 50Hz、右側が 60Hz の値です。

■ 冷却性能特性グラフ

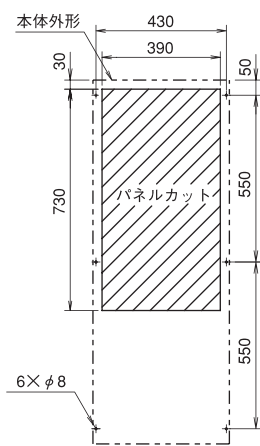


■ 外形寸法図



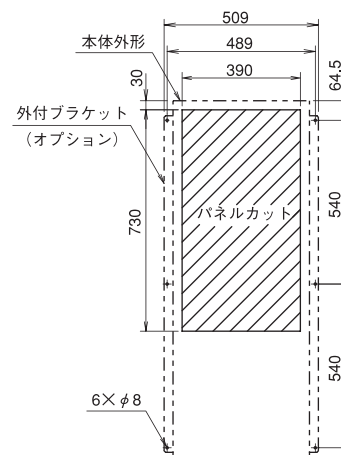
- 屋内
ヒートパイプ式
熱交換器
- 屋外
ヒートパイプ式
熱交換器
- 屋内
プレート式
熱交換器
- 屋内
クーラ
- 屋外
クーラ
- 特殊
クーラ
- その他
熱関連機器

■ 本機標準取付寸法図



※ 盤の外側から見た図です。

■ 外付ブラケット使用時取付寸法図



※ 盤の外側から見た図です。



- KCR-04A
- KCH-03AB
- KCH-05AB
- KCH-08AB
- KCH-10A
- KCH-16A
- KCH-22A
- TCH-04A
- TCH-11A
- TCH-23A
- KC-04EB
- KCL-08EB
- KC-09E
- KC-15E
- KC-20EB**
- TC-04E
- TC-10E
- TC-20E
- KCS-03EB
- KCS-07EB
- KCS-30E
- 交換パーツ
オプション

※ ご使用前に必ず「取扱説明書」をお読みのうえ、正しく・安全にお使いください。