

バン クール  
VAN COOL(側面取付)KC-04EB

冷却能力：300/350 W



メンテナンス  
お知らせ機能



冷媒圧力異常  
警報



温度センサ  
異常警報



盤内温度異常  
表示



霜付凍結  
防止機能



過負荷保護  
装置



屋内  
ヒートパイプ式  
熱交換器

屋外  
ヒートパイプ式  
熱交換器

屋内  
プレート式  
熱交換器

屋内  
クーラ

屋外  
クーラ

特殊  
クーラ

その他  
熱関連機器



■ 仕様

取付方法 型 式	側面取付	
	KC-04EB-1	KC-04EB-2
冷却能力 注1 (W)	300 / 350	
電源 单相 (V)	100	200
消費電力 注1 (W)	250 / 285	250 / 240
運転電流 注1 (A)	3.1 / 3.0	1.7 / 1.3
始動電流 注1 (A)	7.5 / 7.0	4.5 / 4.1
推奨漏電ブレーカ容量 注2 (A)	5	5
運転音 [ dBA ]	59 / 64	
冷媒(封入量) (g)	R-134a(115)	
盤内温度設定範囲 (°C)	25 ~ 50	
使用外気温度 (°C)	20 ~ 50	
使用湿度範囲 (%)	85 以下	
外形寸法(幅 × 高さ × 奥行)mm	300×540×180	
質量 (kg)	16	
主要部塗装色	5Y7 / 1	
付属品	取付ボルト(M6×16L) …4本 ドレンホース(2m) …1本 ホースクランプ …1個	

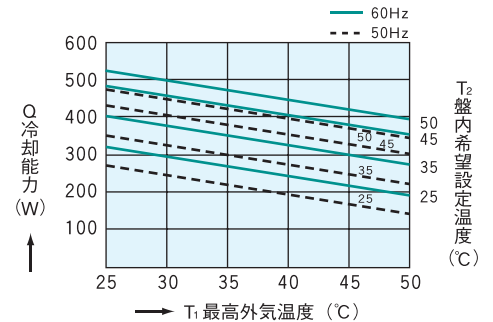
注1: 制御盤内乾球 35°C、湿球 24°C、制御盤外乾球 35°Cでの定格値です。

冷却能力は、盤用熱関連機器工業会技術資料第 007 号に基づきます。

注2: 定格感度電流 15mA。

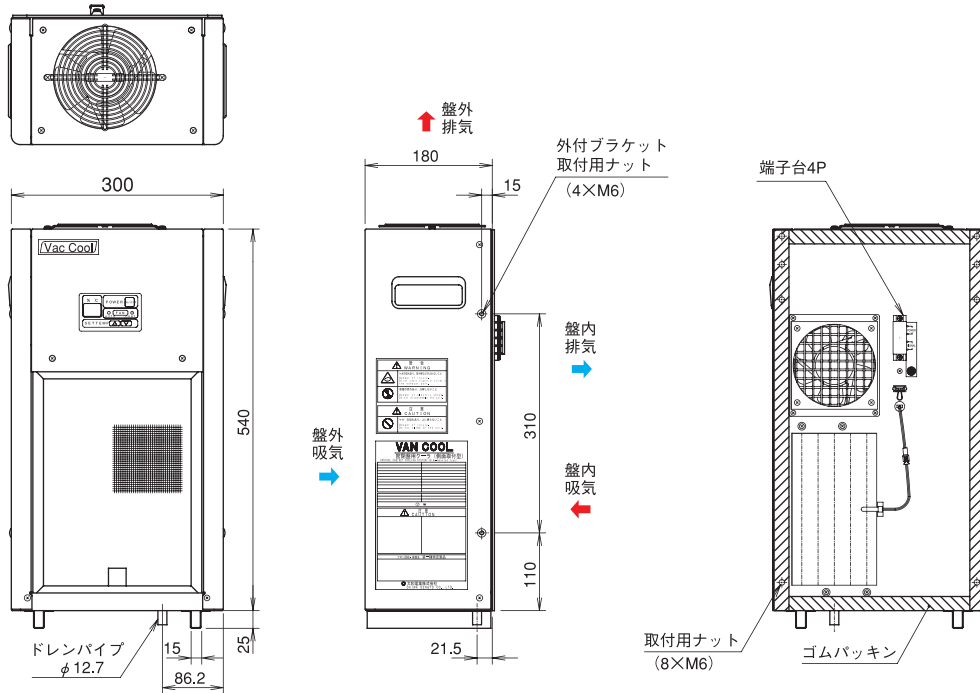
／で表示される数値は、左側が 50Hz、右側が 60Hz の値です。

■ 冷却性能特性グラフ



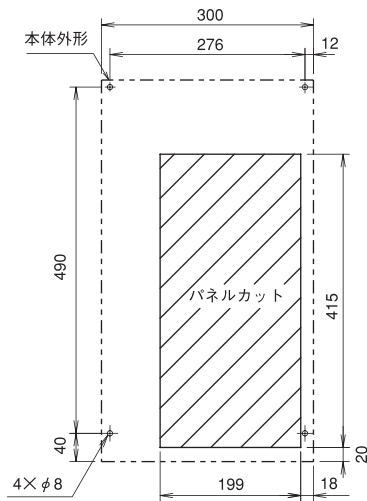
- KCR-04A
- KCH-03AB
- KCH-05AB
- KCH-08AB
- KCH-10A
- KCH-16A
- KCH-22A
- TCH-04A
- TCH-11A
- TCH-23A
- KC-04EB
- KCL-08EB
- KC-09E
- KC-15E
- KC-20EB
- TC-04E
- TC-10E
- TC-20E
- KCS-03EB
- KCS-07EB
- KCS-30E
- 交換パーツ  
オプション

■ 外形寸法図



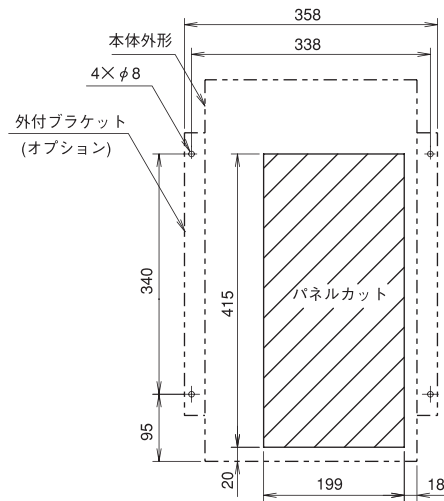
- 屋内  
ヒートパイプ式  
熱交換器
- 屋外  
ヒートパイプ式  
熱交換器
- 屋内  
プレート式  
熱交換器
- 屋内  
クーラ
- 屋外  
クーラ
- 特殊  
クーラ
- その他  
熱関連機器

■ 本機標準取付寸法図



※ 盤の外側から見た図です。

■ 外付ブラケット使用時取付寸法図



※ 盤の外側から見た図です。

※ ご使用前に必ず「取扱説明書」をお読みのうえ、正しく・安全にお使いください。



- KCR-04A
- KCH-03AB
- KCH-05AB
- KCH-08AB
- KCH-10A
- KCH-16A
- KCH-22A
- TCH-04A
- TCH-11A
- TCH-23A
- KC-04EB**
- KCL-08EB
- KC-09E
- KC-15E
- KC-20EB
- TC-04E
- TC-10E
- TC-20E
- KCS-03EB
- KCS-07EB
- KCS-30E
- 交換パーツ  
オプション