

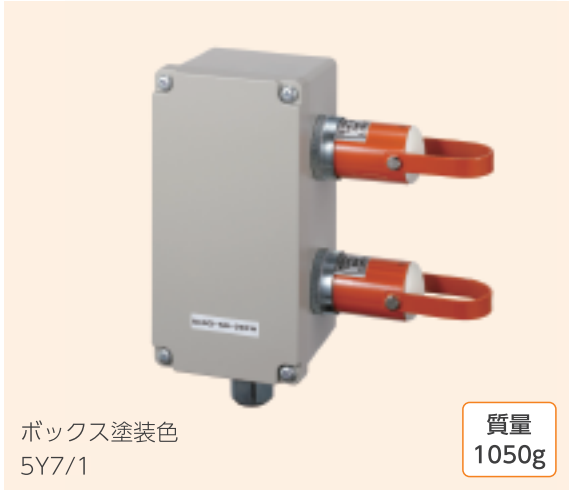
SPT-22シリーズ(2回路)

シンプルサイドタイプ

出荷時はLタイプ仕様です。(写真はLタイプ)Rタイプへの変更はお客様にて実施ください。

GAN3-NS-2DFM

■ 押しボタン無し



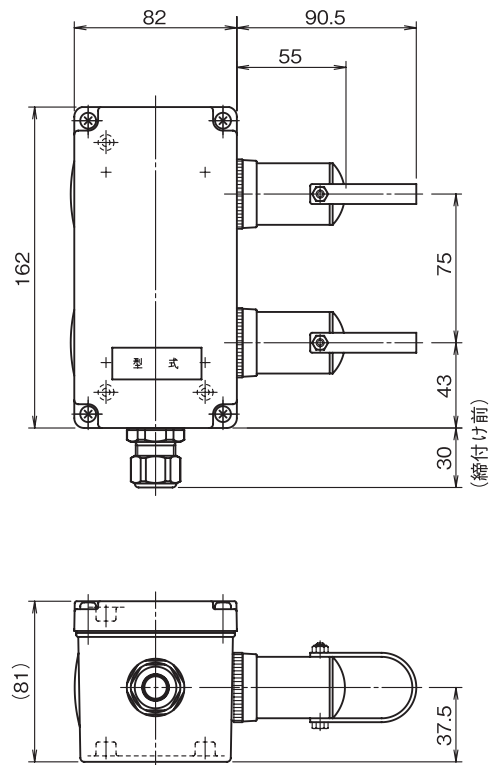
ボックス塗装色
5Y7/1

質量
1050g

構成

- ボックス GAN-3
- ソケット SPT-22F (2個)
- プラグ SPT-22M (2個)
- コンネ AYS-9~11

外形図



付属品：ホールプラグ2個

GAN3-NS-2DFM-2L3

■ 押しボタン無し
■ ロッキング金具付



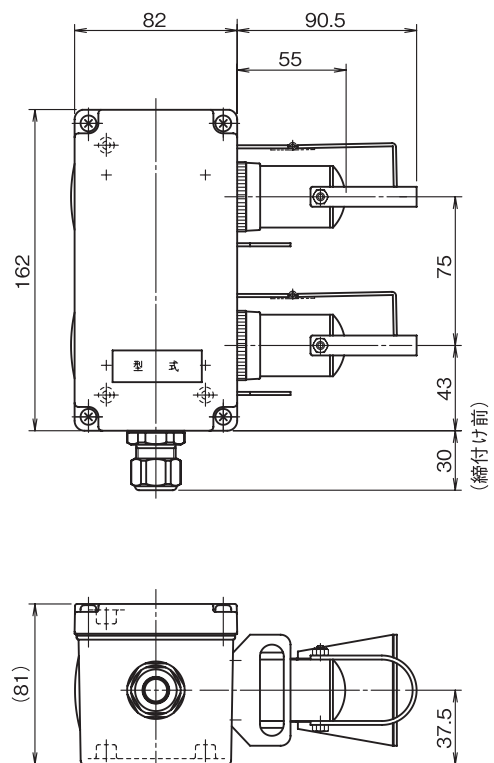
ボックス塗装色
5Y7/1

質量
1220g

構成

- ボックス GAN-3
- ソケット SPT-22F (2個)
- プラグ SPT-22M (2個)
- ロッキング金具 SPT-L3 (2個)
- コンネ AYS-9~11

外形図



付属品：ホールプラグ2個・化粧ビス4個

SPT-11
シリーズ
(1回路)

NSP-11
シリーズ

NSP-4
シリーズ

SPT-22
シリーズ
(2回路)

GAN3-LA-2DFM
GAN3-LA-2DFM-2L3

GAN3-NLA-2DFM
GAN3-NLA-2DFM-2L3

GAN3-NS-2DFM
GAN3-NS-2DFM-2L3

LS2-DFM
LS2-DF

TB4-DFM
TB6-2DFM

TB4-DFM-L3
TB6-2DFM-L3

TB4-DF
TB6-2DF

PARTS
INFORMATION