

SPT-11シリーズ(1回路)

フロントタイプ

TB4-SFM



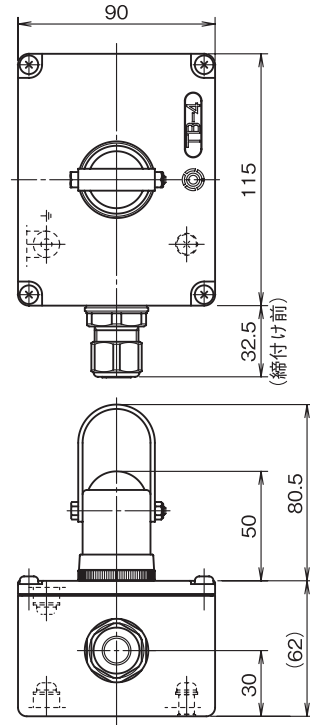
ボックス塗装色
5Y7/1

質量
710g

構成

- ボックス TB-4
- ソケット SPT-11F
- プラグ SPT-11M
- コンネ AYS-9~11

外形図



TB6-2SFM



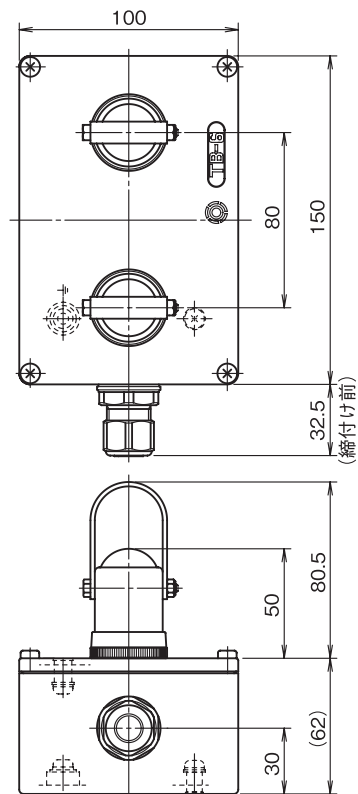
ボックス塗装色
5Y7/1

質量
1080g

構成

- ボックス TB-6
- ソケット SPT-11F (2個)
- プラグ SPT-11M (2個)
- コンネ AYS-9~11

外形図



SPT-11
シリーズ
(1回路)

NSP-11
シリーズ

NSP-4
シリーズ

SPT-22
シリーズ
(2回路)



GANG-LA-2SFM
GANG-LA-2SFM-2L3

GANG-NLA-2SFM
GANG-NLA-2SFM-2L3

GANG-NS-2SFM
GANG-NS-2SFM-2L3

LS2-2SFM
LS2-SF

TB4-SFM
TB6-2SFM

TB4-SFM-L3
TB6-2SFM-1L3

TB4-SF
TB6-2SF