

# SPT-11シリーズ(1回路)

非常停止ボタン付サイドタイプ

出荷時はLタイプ仕様です。(写真はLタイプ)Rタイプへの変更はお客様にて実施ください。

## GAN3-LA-2SFM

■ 照光式押しボタン



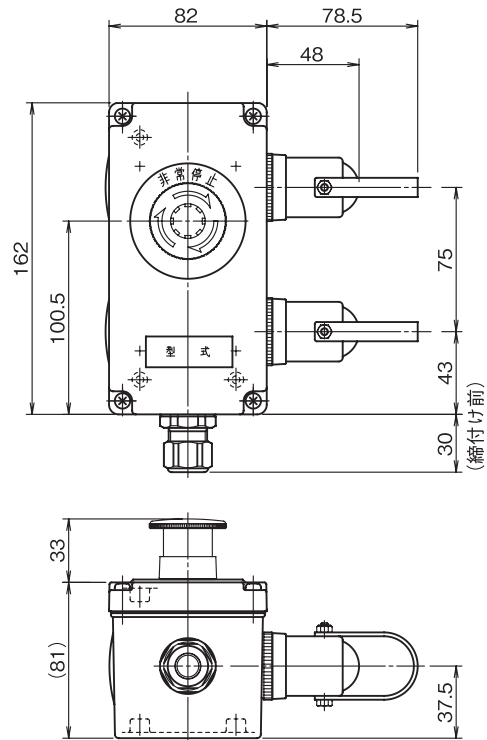
ボックス塗装色  
5Y7/1

質量  
1030g

### 構成

- ボックス GAN-3
- ソケット SPT-11F (2個)
- プラグ SPT-11M (2個)
- コンネ AYS-9~11

外形図



非常停止釦 : AR22VOL-02E3R (富士電機製)  
付属品 : ホールプラグ2個

## GAN3-LA-2SFM-2L3

■ 照光式押しボタン  
■ ロッキング金具付



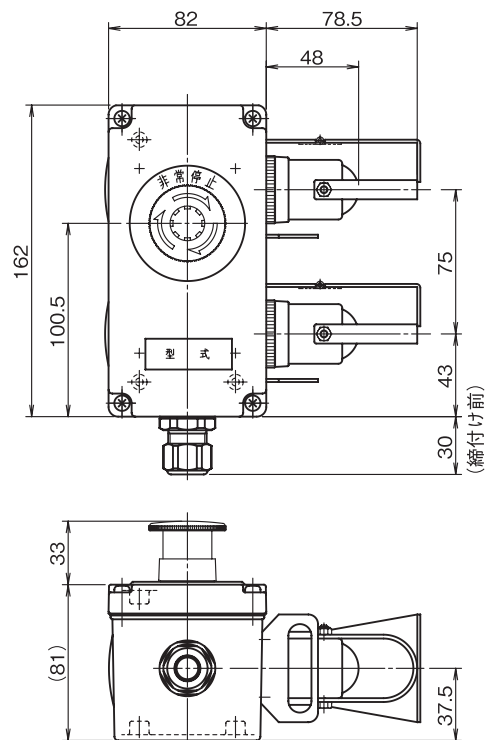
ボックス塗装色  
5Y7/1

質量  
1200g

### 構成

- ボックス GAN-3
- ソケット SPT-11F (2個)
- プラグ SPT-11M (2個)
- ロッキング金具 SPT-L3 (2個)
- コンネ AYS-9~11

外形図



非常停止釦 : AR22VOL-02E3R (富士電機製)  
付属品 : ホールプラグ2個・化粧ビス4個

SPT-11  
シリーズ  
(1回路)

NSP-11  
シリーズ

NSP-4  
シリーズ

SPT-22  
シリーズ  
(2回路)



GAN3-LA-2SFM  
GAN3-LA-2SFM-2L3

GAN3-NLA-2SFM  
GAN3-NLA-2SFM-2L3

GAN3-NS-2SFM  
GAN3-NS-2SFM-2L3

LS2-2SFM  
LS2-SF

TB4-SFM  
TB6-2SFM

TB4-SFM-L3  
TB6-2SFM-L3

TB4-SF  
TB6-2SF