

# プレート式熱交換器 CCE 宣言品

## 特長

- ローコスト : 作動液を使用しないプレート式エレメントの採用により、ローコストを実現。
- 長寿命 : メカニカルの部分がありませんから故障はなく、通常的环境下ではプレート部分は半永久的に使用できます。
- 結露がない : 冷凍機器とは違いますから結露現象はありません。
- 取付方法を選ばない : 作動液を使用しないので横向きや上下逆さにして取り付けることが可能です。
- カスタム対応 : エレメントとファンの組合せのシンプルな構造のため、柔軟な対応が可能です。

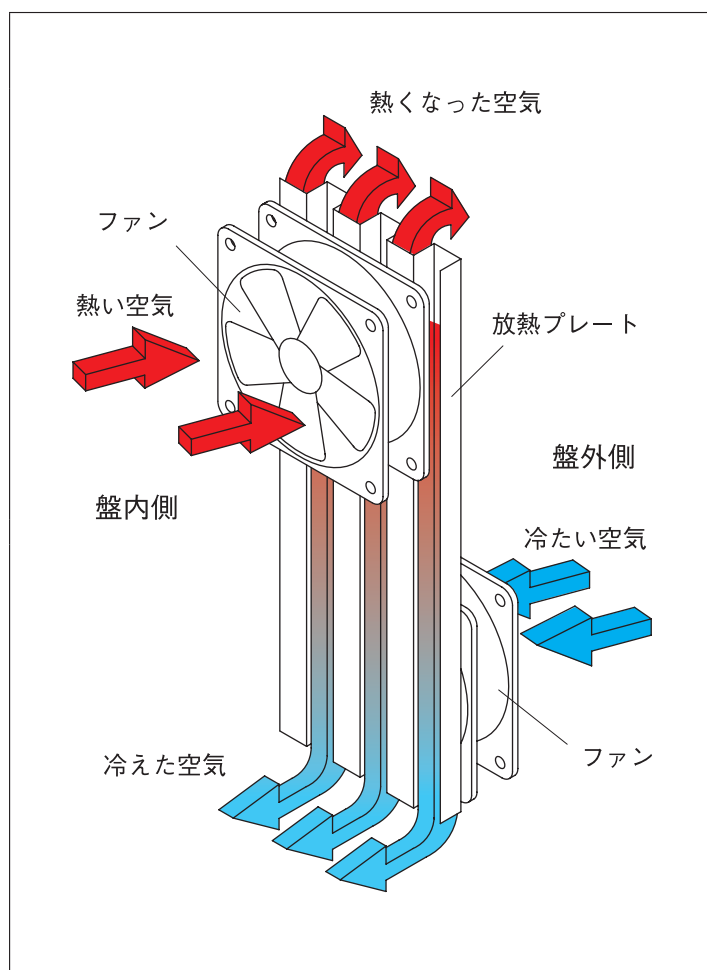
## 作動原理

放熱プレートにより盤内と盤外が遮断された状態において、

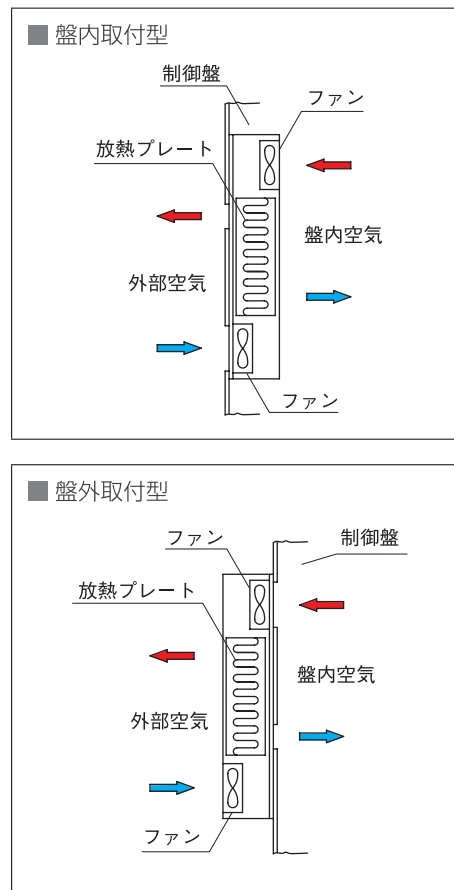
(1) 盤内側ファンにより集められた盤内の熱い空気は、放熱プレートを通過する際に熱を奪われ、冷やされて盤内へ戻ります。

(2) 盤外の冷えた空気は、盤外側ファンにより集められ放熱プレートを通過する際に熱を奪って、外へ放出されます。

この動作を繰り返すことにより、制御盤内の温度上昇を防止します。



## 機種構成



## 必要冷却能力の算出方法

P140をご参照ください。

## 使用条件

- (1) 外気温度：0～40℃ (盤内最高温度60℃)
- (2) 使用場所：屋内で使用してください。(屋外で使用する場合は、日射よけ・雨水防止処理を行ってください。) 腐食性ガス・腐食性溶剤の雰囲気での使用は避けてください。
- (3) 湿度 : RH20%～RH85%