

NFXシリーズ(側面取付) NFX-05ER

定格能力：25/27 W/K

- 取付面積が小さい省スペースタイプです。(MPX-05E比)
- ヒートパイプの作動液に純水を使用したノンフロンタイプです。

盤内取付型 NFX-05ER



仕様

取付方法 型 式	側面取付(盤内)	
	NFX-05ER-1P	NFX-05ER-2P
定格能力 注1 (W/K)	25/27	
定格電圧 (V)	100	200
定格電流 注2 (A)	1.06/0.90	0.50/0.46
使用外気温度 (°C)	0~40 (盤内最高温度60°C)	
使用湿度範囲 (%)	20~85	
ファン容量×個数 (W)	42/40×2	
ケース材質・色	耐食性亜鉛めっき鋼板・塗装なし	
外形寸法(幅×高さ×奥行) (mm)	285×450×130	
質量 (kg)	8	

注1：定格能力は盤用熱関連機器工業会技術資料第004号に基づきます。

注2：定格電流は使用しているファンの定格電流の総和を表しています。

／で表示される数値は、左側が50Hz、右側が60Hzの値です。

※屋外で使用する場合は、日射よけ、雨水防水処理を行なってください。

※異電圧への対応も可能です。詳細はお問い合わせください。

屋内
ヒートパイプ式
熱交換器

屋外
ヒートパイプ式
熱交換器

屋内
プレート式
熱交換器

屋内
クーラ

屋外
クーラ

特殊
クーラ

その他
熱関連機器



MPX-02E *

MPX-03E *

MPX-05E *

MPX-07E *

FPX-10E *

FPX-14E *

FPX-20E *

NFX-05E *

CPX-03E

CPX-05E

CPX-07E

CPX-10E

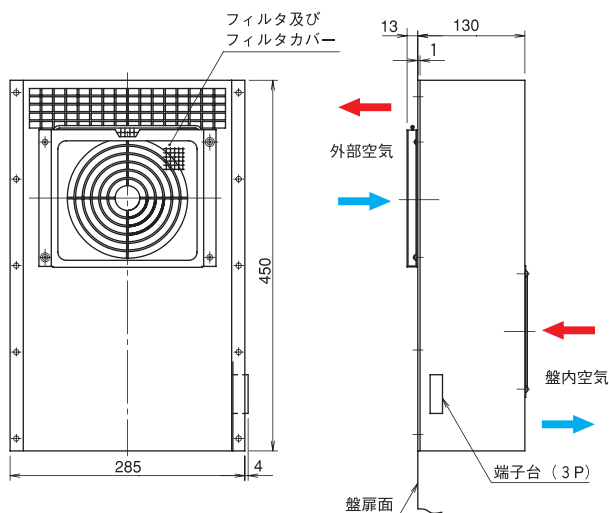
CPX-14E

CPX-20E

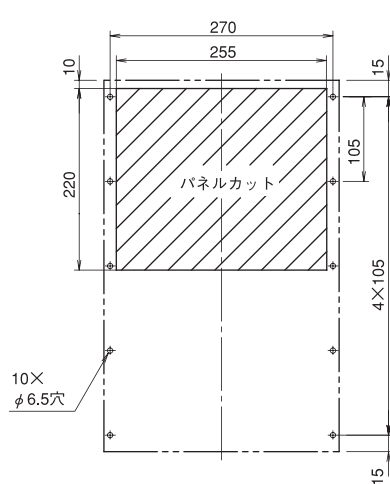
交換パーツ

オプション

外形寸法図



取付寸法図



※ 盤の外側から見た図です。

※ 取付面にパッキンは付いておりません。

※ ご使用前に必ず「取扱説明書」をお読みのうえ、正しく・安全にお使いください。